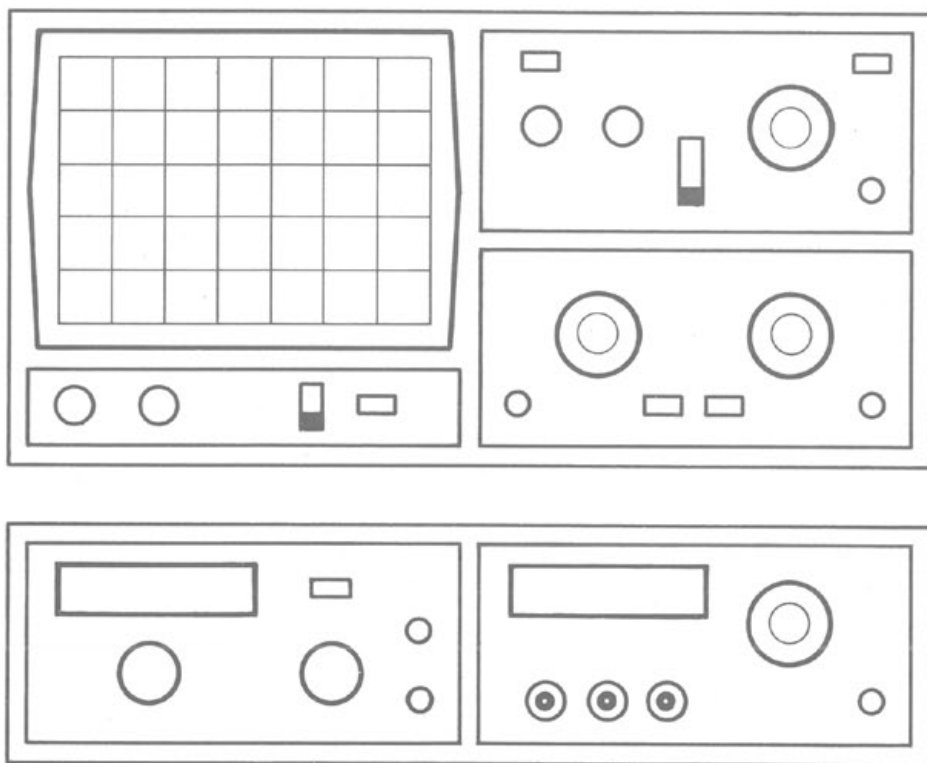


HAMEG

Instruments

MANUAL

Osciloscopio HM 203-6



Descripción breve
Datos técnicos P 1

Accesorios Z 1

Instrucciones de manejo

Información general M 1
 Colocación del aparato M 1
 Seguridad M 1
 Condiciones de funcionamiento M 2
 Garantía M 2
 Mantenimiento M 2
 Conmutación de la tensión de red M 2
 Tipos de tensión de señal M 2
 Magnitud de la tensión de señal M 3
 Valores de tiempo de la tensión de señal M 4
 Conexión de la tensión de señal M 6
 Mandos M 7
 Puesta en marcha y ajustes previos M 8
 Rotación del haz TR M 8
 Corrección de balance CC M 8
 Uso y ajuste de las sondas M 9
 Modos de funcionamiento de los
 amplificadores verticales M 9
 Función XY M10
 Medidas de diferencia de fase en modo DUAL M11
 Medida de una modulación de amplitud M11
 Disparo y deflexión de tiempo M12
 Disparo automático M12
 Disparo normal M12
 Dirección del flanco M13
 Acoplamiento del disparo M13
 Disparo de red (~) M13
 Disparo de señales de video M14
 Disparo externo M14
 Indicación del disparo M15
 Ajuste del tiempo holdoff M15
 Comprobación de componentes M15
 Imágenes de test M18

Instrucciones de manejo abreviadas K 1,

Mandos del HM203-6
Esquema del panel frontal K 2

Plan de chequeo

Información general T 1
 Tubo de rayos catódicos: Luminosidad y enfoque,
 distorsión de la retícula T 1
 Control del astigmatismo T 1
 Simetría y deriva del amplificador vertical T 1
 Calibración del amplificador vertical T 2
 Calidad de transmisión del amplificador vertical T 2
 Modos de funcionamiento: CH/II, DUAL, ADD, CHOP.,
 INVERT y función XY T 2
 Control del disparo T 3
 Deflexión de tiempo T 3
 Tiempo HOLD-OFF T 4

Osciloscopio HM203-6 ES

Tester de componentes T 4
 Corrección de la posición del haz T 4
 Constancia de la tensión de red T 4

Instrucciones de mantimient

Información general S 1
 Abrir el aparato S 1
 Alimentación S 1
 Luminosidad máxima y mínima S 2
 Astigmatismo S 2
 Umbral del disparo S 2
 Búsqueda de anomalías S 2
 Recambio de componentes S 3
 Recambio del transformador de red S 3
 Ajustes S 3

Esquemas

Conexión general D 1
 Identificación de los componentes eléctricos D 2
 Circuito eléctrico (entrada Y, atenuadores,
 preamplificador canal I y canal II)
 Localización de los componentes, placa EY D 3
 Circuito eléctrico intermedio Y D 4
 (canal I y II, conmutación de canales y calibrador)
 Localización de los componentes, placa XY D 5
 Circuito eléctrico del sincronismo y D 6
 separador de TV
 Localización de los componentes, placa TB D 7
 Circuito eléctrico de la base de tiempos
 Localización de los componentes, placa IF D 8
 Circuito eléctrico amplificador final Y y X D 9
 Circuito eléctrico TRC y control del brillo D10
 Circuito eléctrico de alimentación D11

Datos técnicos

Amplificación vertical

Modos de funcionamiento: Canal I ó canal II, canal I y canal II; conmutación alterna y chopper. (Frecuencia chopper aprox. 0,5 MHz)

Suma ó diferencia de canal I y canal II, (ambos canales invertibles).

Función XY: a través de canal I y canal II.

Margen de frecuencia: 2x 0-20 MHz (-3 dB).

Tiempo de subida: aprox. 17,5 ns. Sobreimpulso: $\leq 1\%$.

Coefficientes de deflexión: 12 pos. calibr. desde 5 mV/div. hasta 20 V/div. (secuencia 1-2-5), con ajuste fino 1:2,5 hasta **2 mV/div.** mínimo. Exactitud de las posiciones calibradas: $\pm 3\%$.

Impedancia de entrada: 1 M Ω || 30 pF.

Acoplamiento de entrada: CC - CA - masa.

Tensión de entrada: max. 400V (CC + pico CA).

Disparo

Disparo **automático** desde 10 Hz hasta 40 MHz, disparo normal con nivel regulable de CC hasta 40 MHz.

Umbral del disparo interno ≥ 5 mm, externo $\geq 0,3$ V.

Dirección del flanco de dis.: positiva o negativa.

Indicador LED para el disparo.

Origen del disparo: canal I, canal II, red, externo.

Acoplamiento: **AC** (≥ 10 Hz - 10 MHz), **DC** (0 - 10 MHz),

LF (0 - ≤ 1 kHz), **HF** ($\geq 1,5$ kHz - 40 MHz).

Separador activo TV-Sync en línea e imagen.

Amplificador horizontal

Coefficientes de tiempo: 18 pos. calibr. desde 0,5 μ s/div. hasta 0,2 s/div. (secuencia 1-2-5), con ajuste fino 1:2,5 hasta min. 0,2 μ s/div., Exactitud de las posiciones calibradas: $\pm 3\%$, con **expansión X x10** ($\pm 5\%$) hasta aprox. **20 ns/div.**

Tiempo hold-off: variable hasta aprox. 10:1.

Ancho de banda del ampli. X: 0-2,5 MHz (-3 dB).

Entrada del amplificador X a través del canal II,

Sensibilidades igual que para el canal II.

Diferencia de fase **X-Y:** $< 3^\circ$ entre 0 y 120 kHz.

Tester de componentes

Tensión de test: max. 8,5 V_{ef} (sin carga).

Corriente de test: max. 24 mA_{cc} (corto-circuito).

Frecuencia de test: 50 ó 60 Hz (frecuencia de red).

Conexión de cables: 2 bornes de 4 mm \varnothing .

Circuito de prueba conectado con un polo a masa.

Varios

Tubo de rayos catódicos: D14-364 GY/123, **8 x 10 cm**, rectangular, retícula interior, filamento-cátodo de caldeo rápido.

Tensión de aceleración: 2000 V.

Rotación del haz: ajustable en el panel frontal.

Calibrador: Generador de onda rectangular aprox. 1 kHz para el ajuste de la sonda atenuadora.

Tensión de salida: 0,2 V y 2 V $\pm 1\%$.

Conexión de red: 110, 125, 220, 240 V $\sim \pm 10\%$.

Consumo: aprox. 37 W, 50/60/400 Hz.

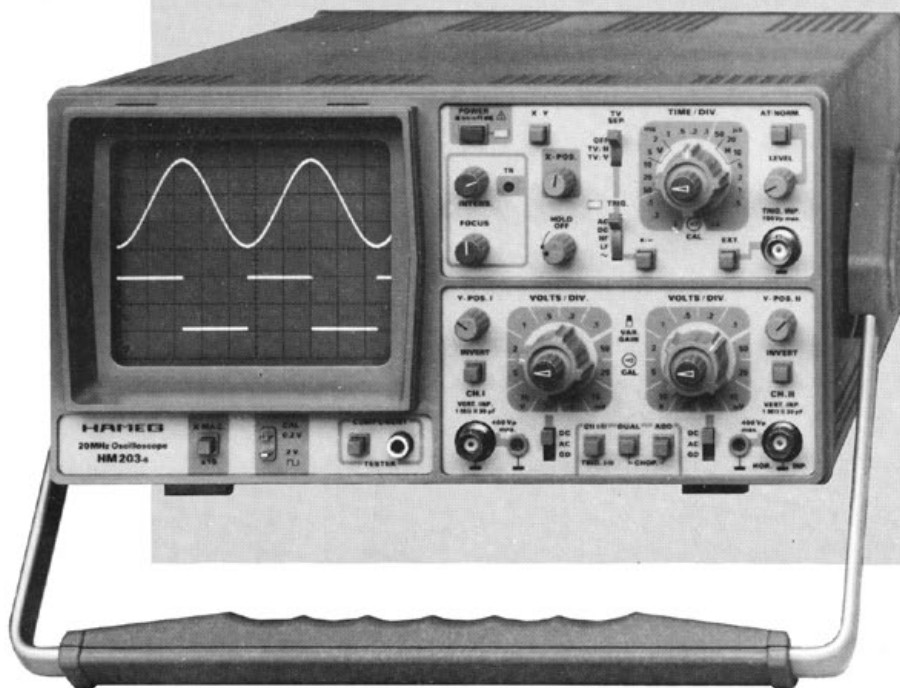
Protección: Clase de protección I (CEI 348).

(Clase de protección II contra recargos.)

Peso: aprox. 7,5 kg. Color: marrón tecno.

Caja (mm): **An** 285, **Al** 145, **L** 380.

Con asa de apoyo ajustable.



Osciloscopio Standard de 20 MHz

Y: 2 canales, 0-20 MHz, sensibilidad máxima 2 mV/div.

X: 0,2s-20 ns/div. incl. expansión x10. Tiempo holdoff variable.

Disparo hasta 40 MHz; Separador TV-Sync.; LED de disparo.

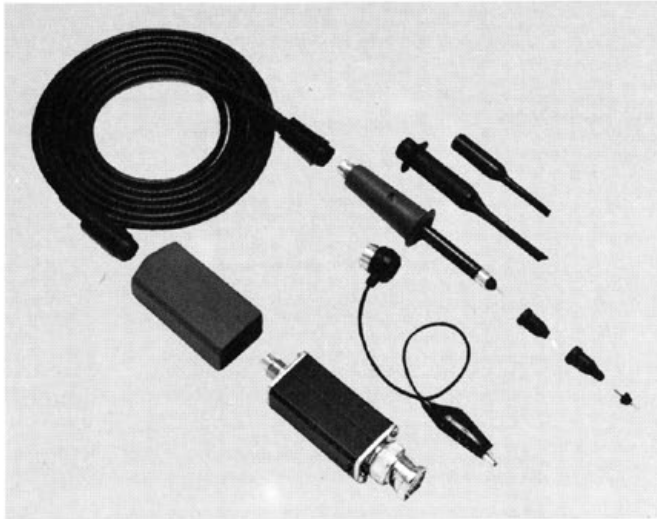
Este osciloscopio **que más se ha vendido en Europa** durante los últimos años, corresponde perfectamente a todas las exigencias de buen rendimiento y de fácil manejo. Además de las tensiones de señal normales también se puede presentar la **suma y la diferencia** de dos señales, así como la **función XY**. Los dos amplificadores verticales del HM 203 están provistos de **ajustes finos** y tienen en todo el ancho de banda una sensibilidad de **máximo 2 mV/div.** Las posibilidades de disparo son relativamente amplias. Además de disparo de red y TV también es posible el **disparo de BF, AF y tensión continua**. A partir de 0,5 div. de amplitud de la señal, el disparo trabaja impecablemente hasta más de **40 MHz**. Con ayuda del tiempo holdoff variable resulta más fácil disparar señales especialmente complejas. La resolución máxima en dirección horizontal se amplió inclusive expansión x10 a **20 ns/div.** La retícula interna de **8x10 div.** del TRC utilizado permite una **observación lateral de la pantalla sin paralaje**. La posición horizontal del haz se puede ajustar externamente para compensar las influencias magnéticas de la tierra.

Particularmente para la asistencia técnica, el HM 203-6 ha sido equipado con el eficaz **tester de componentes**. Este posibilita entre otras operaciones, el **test de semiconductores** directamente en el circuito. La tensión y corriente de test se han limitado de tal forma que no se puedan destruir los semiconductores ni otros componentes. El resultado del test se registra sobre la pantalla.

El HM 203-6 ha sido concebido para su **aplicación generalizada en la industria y en la asistencia técnica**. Sus múltiples modos de funcionamiento, la clara estructuración de sus tres paneles frontales y su sencillo manejo también hacen recomendable su utilización en la formación de ingenieros y técnicos.

Accesorios

2 sondas conmutables 10:1, 1:1; destornillador para la calibración de sondas y balance CC; cable de red, instrucciones de manejo.



Sondas modulares

Sus claras ventajas con respecto a sondas normales, son el fácil reemplazo de las piezas de desgaste, así como el **ajuste adicional** de los atenuadores 10:1 **con AF**. Por primera vez en un aparato de esta categoría las sondas también se pueden ajustar correctamente a la entrada de cualquier osciloscopio en AF. Esto es preciso sobretodo en aparatos con un ancho de banda mayor (a partir de 50 MHz), ya que de lo contrario pueden aparecer sobreimpulsos o deformaciones notables p.ej. en rectángulos rápidos. Sin embargo, el ajuste con AF sólo se puede realizar con exactitud, si se utiliza un generador con un tiempo de subida corto <5 ns. En el HM 204-2, HM 205, HM 208 y HM 605 éste ya viene incorporado. Para modelos anteriores se puede adquirir como instrumento complementario denominado HZ60. A continuación se especifican las sondas que se suministran en la actualidad.

Modelo	HZ50	HZ51	HZ52	HZ53	HZ54 conmutable
Atenuación	1:1	10:1	10:1 (AF)	100:1	1:1 / 10:1
Ancho banda (MHz)	30	150	250	150	10 / 150
Tiempo subida (ns)	11	<2	<1,4	<2	35/<2
Capacidad (pF)	45	16	16	6,5	40/18
Resist. entrada (MΩ)	1	10	10	100	1/10
Tensión máx. (V)	600	600	600	1200	600
Longitud cable (m)	1,2	1,2	1,5	1,5	1,2

Sonda demoduladora HZ55

Para la demodulación de amplitud y para medidas de vobulación. Ancho de banda de AF: 100kHz (± 1 dB). Margen de tensión de entrada de AF: 250 mV-50V_{ef}. Tensión máx. de entrada 200V. Longitud cable: 1,2m.

Sondas standard

Las sondas standard siguen dando buen resultado con los osciloscopios hasta un ancho de banda de 20MHz (sólo HZ37 con ajuste AF).

Modelo	HZ30	HZ35	HZ36 conmutable	HZ37 conmutable	HZ39 conmutable
Atenuación	10:1	1:1	1:1 / 10:1	1:1 / 10:1	1000:1
Ancho banda (MHz)	100	10	10 / 100	10 / 150	1
Tiempo subida (ns)	3,5	35	35 / 3,5	20 / 3,2	50
Capacidad (pF)	13	47	47/13	44/13	3
Resist. entrada (MΩ)	10	1	1/10	1/10	500
Resist. salida (MΩ)	1	1	1	1	1/10
Tensión máx. (V)	600	600	600	600	15000
Longitud cable (m)	1,5	1,5	1,5	1,2	1,5

Cable de medida banana—BNC HZ32

Cable coaxial; longitud: 1,15m; impedancia característica: 50Ω; capacidad del cable 120pF; tensión máx. de entrada 500V_p.

Cable de medida BNC—BNC HZ34

Cable coaxial; longitud: 1,2m; impedancia característica: 50Ω; capacidad del cable 126pF; tensión máx. de entrada 500V_p.

Adaptador banana—BNC HZ20

Dosi bornes atornillables de 4 mm (con perf. transv.) a una distancia de 19mm, con conector BNC; tensión máx. de entrada 500V_p.

Resistencia terminal 50Ω HZ22

Imprescindible para terminar cables de medida de 50Ω. Con resistencia de poca inductancia de 50Ω (carga máxima: 2W).

Carteras de transporte

Para HM203-1 y HM203-3	HZ92
Para HM312, HM412, HM512 y HM705	HZ43
Para HM307, HZ62 y HZ64	HZ94
Para HM103	HZ95
Para HM203-4, HM203-5, HM204, HM204-2, HM205, 208 y HM605	HZ96

Visera antideslumbrante HZ47

Para HM203, HM204, 205, HM208, HM605, HM705, HM808 así como para HM312, HM412, HM512 y HM812

Scope-Tester HZ60

Para el control del amplificador vertical y de la base de tiempos, así como para el ajuste de todas las sondas, el HZ60 posee un generador de onda rectangular controlado por cuarzo conmutable a las frecuencias 1, 10, 100kHz y 1 MHz con tiempo de subida corto (aprox. 3ns). De tres salidas BNC se pueden tomar señales con 25mV_{pp} (50Ω), 0,25V_{pp} ò 2,5V_{pp} $\pm 1\%$. Alimentación de red o baterías.

Comprobador de componentes HZ65

El HZ65 es una ayuda imprescindible en la verificación de circuitos electrónicos. Con él se pueden comprobar componentes sueltos y efectuar pruebas directamente en el circuito. El aparato trabaja con cualquier osciloscopio conmutable a deflexión horizontal externa (función XY). Con él se pueden comprobar casi todos los semiconductores, resistencias, condensadores y bobinas sin dañarlos. Dos zócalos permiten tests rápidos de los tres tramos semiconductores de cualquier transistor de baja potencia. Otros componentes se pueden conectar en los dos bornes. Adjunto se suministran dos cables de test.

Ejemplos de imágenes de test:

Cortocircuito Condensador 33μF Tramo E-C Diodo Zener <8V



Información general

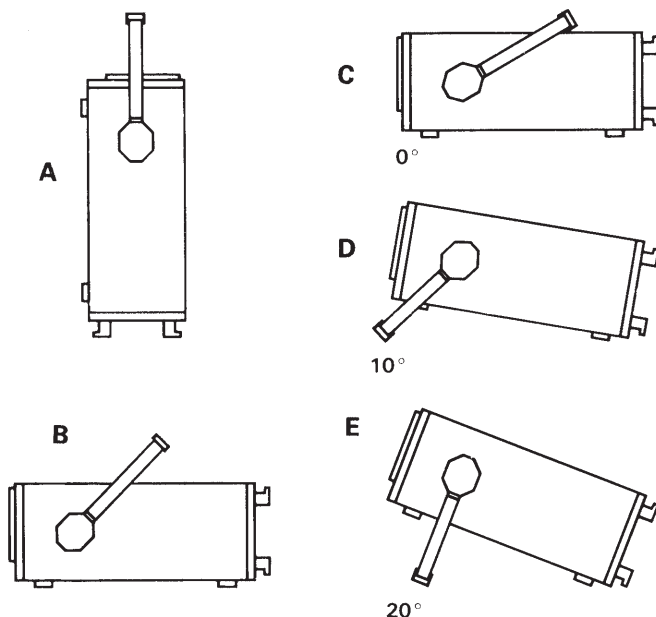
El manejo del HM 203-6 no es problemático. La disposición de los elementos de mando es tan lógica, que un breve período de tiempo será suficiente para familiarizarse con el aparato. Pese a ello se recomienda que también los acostumbrados al manejo de osciloscopios lean detenidamente este manual para evitar errores de manejo y para conocer todas las particularidades técnicas del aparato.

Después de desembalar el aparato, compruebe primero que no tenga daños externos ni piezas sueltas en su interior. Si muestra daños de transporte hay que avisar inmediatamente al suministrador. En tal caso no ponga el aparato en funcionamiento.

Además, antes de ponerlo en marcha hay que comprobar que el aparato esté dispuesto para la tensión de red correspondiente. Si el valor marcado con una flecha en la parte posterior no coincide, hay que conmutarlo siguiendo las instrucciones "Conmutación de la tensión de red", página M2.

Colocación del aparato

Para que la visibilidad de la pantalla sea óptima, el aparato se puede colocar en tres posiciones (C,D,E). Si después de su transporte en mano el aparato se apoya en posición vertical, el asa permanece en posición de transporte, (A). Para colocar el aparato en posición horizontal, el asa se apoya en la parte superior, (C). Para colocarlo en la posición D (inclinación de 10°), hay que mover el asa hacia abajo hasta que encaje automáticamente. Si requiere una posición más inclinada, sólo tiene que tirar de ella hasta que encaje de nuevo en la posición deseada (fig. E con 20° de inclinación). El asa también permite transportar el aparato en posición horizontal. Para ello gire el asa hacia arriba y tire de él en sentido diagonal para encajarlo en pos. B. Levante el aparato al mismo tiempo ya que en esta posición el asa no se mantiene por sí sola.



Seguridad

Este aparato ha sido construido y verificado **según las Normas de Seguridad para Aparatos Electrónicos de Medida, CEI 348** y ha salido de fábrica en perfecto estado de seguridad. El manual de instrucciones, el plan de chequeo y las instrucciones de mantenimiento contienen informaciones y advertencias importantes que deberán ser observadas por el usuario para conservar el estado de seguridad del aparato y garantizar un manejo seguro. **La caja, el chasis y todas las conexiones de medida están conectadas al contacto protector de red.** El aparato corresponde a la **clase de protección I**. Las partes metálicas accesibles para el usuario están comprobadas contra los polos de red con 2000V 50Hz. A causa de la conexión con otros aparatos de red, en ciertos casos pueden surgir tensiones de zumbido en el circuito de medida. Esto se puede evitar fácilmente conectando un transformador de aislamiento (clase de protección II) entre el HM203-6 y la red. Por razones de seguridad, el aparato sin transformador de aislamiento solamente deberá conectarse a enchufes con puesta a tierra según las normas en vigor. **El aparato deberá estar conectado a un enchufe de red antes de conectarlo a circuitos de señales de corriente.** Es inadmisibles inutilizar la conexión del contacto de seguridad.

Para la protección en el registro de señales con un elevado potencial en la masa del conector se utiliza un transformador de aislamiento. Hay que tener en cuenta que esa tensión también está acoplada a la caja y a otras partes metálicas del osciloscopio accesibles para el usuario. Las tensiones hasta 42 V no suponen peligro. Pero tensiones más elevadas incluso pueden resultar mortales. En tal caso es imprescindible prever medidas de seguridad controladas por profesionales competentes.

Como en la mayoría de tubos electrónicos, el tubo de rayos catódicos también produce rayos-γ. Pero en el HM203-6 la dosis iónica es muy inferior a 36 pA/kg.

Cuando haya razones para suponer que ya no es posible trabajar con seguridad, hay que apagar el aparato y asegurar que no pueda ser puesto en marcha sin querer. Tales razones pueden ser:

- el aparato muestra daños visibles,
- el aparato contiene piezas sueltas,
- el aparato ya no funciona,
- ha pasado un largo tiempo de almacenamiento en condiciones adversas (p.ej. al aire libre o en espacios húmedos),
- su transporte no fue correcto (p.ej. en un embalaje que no correspondía a las condiciones mínimas requeridas por los transportistas).

Condiciones de funcionamiento

Margen de temperatura ambiental admisible durante el funcionamiento: +10 °C... +40 °C. Temperatura permitida durante el almacenaje y el transporte: -40 °C... + 70 °C. Si durante el almacenaje se ha producido condensación, habrá que aclimatizar el aparato durante 2 horas antes de ponerlo en marcha. El osciloscopio está destinado para ser utilizado en espacios limpios y secos. Por eso no es conveniente trabajar con él en lugares de mucho polvo o humedad y nunca cuando exista peligro de explosión. También se debe evitar que actúen sobre él sustancias químicas agresivas. El osciloscopio funciona en cualquier posición. Sin embargo, es necesario asegurar suficiente circulación de aire para la refrigeración. Por eso, en caso de uso prolongado, es preferible situarlo en posición horizontal o inclinada (sobre el estribo). Los orificios de ventilación siempre deben permanecer despejados.

Los datos técnicos y sus tolerancias sólo son válidos después de un tiempo de precalentamiento de 30 minutos y a una temperatura ambiental entre 15°C y 30°C. Los valores sin datos de tolerancia deben considerarse como valores aproximados para un aparato normal.

Garantía

Antes de abandonar la producción, todos los aparatos se someten a una prueba de calidad con un "burn in" de 10 horas. Manteniendo el aparato en funcionamiento intermitente, es posible reconocer cualquier defecto. Pero aún así, es posible que algún componente se averíe después de un tiempo de funcionamiento más prolongado. Por esta razón, todos los aparatos tienen una **garantía de 2 años**. La condición es que no se haya efectuado ningún cambio en el aparato. Se aconseja guardar cuidadosamente el embalaje original para posibles envíos del aparato por correo, tren o transportista. Los daños de transporte y los daños por grave negligencia no quedan cubiertos por la garantía.

En caso de reclamaciones, aconsejamos adjuntar al aparato una nota con una breve descripción de la anomalía. Además puede acelerar nuestro servicio si en la misma nota indica su nombre y número de teléfono (prefijo, número de teléfono y nombre del departamento) para que podamos solicitarle más información al respecto de la avería.

Mantenimiento

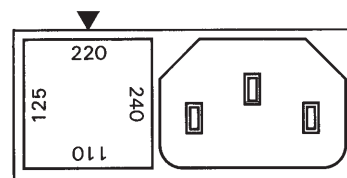
Es aconsejable controlar periódicamente algunas de las características más importantes del osciloscopio. Sólo así se puede garantizar que la presentación de todas las señales sea tan exacta como lo indican los datos técnicos. Los métodos de control descritos en el **plan de chequeo** del presente manual se pueden aplicar sin necesidad de comprar costosos aparatos de medida. Sin embargo, se reco-

mienda la adquisición del **SCOPE-TESTER HAMEG HZ60**, que por un precio asequible ofrece cualidades excelentes para tales tareas (ver "Accesorios").

Se recomienda limpiar de vez en cuando la parte exterior del osciloscopio con un pincel. La suciedad incrustada en la caja, el asa y las piezas de plástico y aluminio se puede limpiar con un paño húmedo (agua con 1% de detergente suave). Para limpiar la suciedad grasienta se puede emplear alcohol de quemar o benzina para limpieza (éter de petróleo). La pantalla se puede limpiar con agua o benzina para limpieza (pero no con alcohol ni disolventes), secándola después con un paño limpio y seco sin pelusa. En ningún caso el líquido empleado para efectuar la limpieza debe penetrar en el aparato. La utilización de otros productos puede dañar las superficies plásticas y barnizadas.

Conmutación de la tensión de red

El aparato se suministra dispuesto para una tensión de red de 220 V. La conmutación a otras tensiones se efectúa en el soporte del fusible (combinado con clavija de 3 polos para la red) en la tapa posterior del aparato. En primer lugar hay que extraer el portafusibles que lleva impresas las diferentes tensiones, con ayuda de un pequeño destornillador. Si es necesario se sustituye el fusible. El valor correcto se puede consultar en la siguiente tabla. Seguidamente el portafusibles se coloca de nuevo de forma que el triángulo blanco señale la tensión deseada. Asegúrese de que la tapa encaje correctamente. Jamás debe remendar el fusible o poner en corto-circuito el soporte del mismo. Los daños causados por esta razón no quedarían cubiertos por la garantía.



Fusible: Tamaño **5 x 20 mm**; 250 V~, C;
CEI 127, hoja III; DIN 41 662 (DIN 41 571, hoja 3).
Fundición: **lenta (T)**.

Tensión de red	Corriente nominal del fusible
110 V~±10%:	T 0,63 A
125 V~±10%:	T 0,63 A
220 V~±10%:	T 0,315 A
240 V~±10%:	T 0,315 A

Tipos de tensión de señal

Con el HM203-6 se puede registrar prácticamente cualquier tipo de señal que se repita periódicamente y tenga un **espectro de frecuencia hasta 20 MHz**. La presentación de procesos eléctricos sencillos, tales como señales senoidales de alta y baja frecuencia y tensiones de zumbido de fre-

cuencia de red, no tiene problema alguno. Para registrar tensiones de señal rectangulares o en forma de impulsos, hay que tener en cuenta que también deben ser transmitidas sus **porciones armónicas**. Por eso su frecuencia de repetición ha de ser notablemente más pequeña que la frecuencia límite superior del amplificador vertical.

Por esta razón con el HM203-6 solamente es posible evaluar estas señales con precisión hasta una frecuencia de repetición de aprox. 2MHz. El registro de señales mezcladas ya es más difícil, sobretodo si no existen en ellas niveles mayores de disparo que aparezcan con la misma frecuencia de repetición. Este es el caso, por ejemplo, en las señales de ráfaga. Para que también en estos casos se obtenga una imagen con disparo impecable, puede que haya que hacer uso del reglaje fino de tiempo. El disparo de señales de **TV-video** (señales FBAS) es relativamente fácil con ayuda del **separador activo TV-Sync**, (mando **TV-SEP.**).

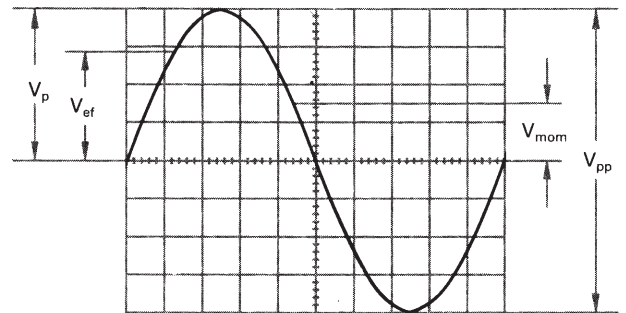
Para el funcionamiento opcional como amplificador de tensión continua o alterna, cada entrada del amplificador vertical viene provista de un conmutador **DC/AC** (DC = corriente continua; AC = corriente alterna). Con acoplamiento de corriente continua **DC** sólo se puede trabajar disponiendo de una sonda atenuadora antepuesta, con bajas frecuencias o cuando sea preciso registrar la porción de tensión continua de la señal.

Con acoplamiento de corriente alterna **AC** del amplificador vertical, en el registro de señales de frecuencia muy baja pueden aparecer inclinaciones de techo perturbadoras (frecuencia límite **AC** aprox. 1,6Hz para -3dB). En tal caso es preferible trabajar con acoplamiento DC, siempre que la tensión de la señal no posea una componente demasiado alta de tensión continua. De lo contrario, habría que conectar un condensador de magnitud adecuada ante la entrada del amplificador de medida en conexión **DC**. Este deberá tener suficiente aislamiento de tensión. El funcionamiento en **DC** también es aconsejable para señales de lógica y de impulso, sobretodo cuando varíe constantemente la relación de impulso. De lo contrario, la imagen presentada subiría o bajaría con cada cambio de la relación. Las tensiones continuas solamente se pueden medir con acoplamiento **DC**.

Magnitud de la tensión de señal

En la electrotécnica general los datos de corriente alterna normalmente se refieren a valores eficaces. Sin embargo, al utilizar un osciloscopio para las magnitudes de las señales y los datos de las tensiones se utiliza el valor V_{pp} (voltio pico-pico). Este último corresponde a las verdaderas relaciones de potenciales entre el punto más positivo y el más negativo de una tensión.

Para convertir una magnitud senoidal registrada en la pantalla del osciloscopio a su valor eficaz, hay que dividir el valor V_{pp} por $2\sqrt{2} = 2,83$. En sentido inverso hay que multiplicar por 2,83 las tensiones senoidales en voltios eficaces para obtener la diferencia de potencial en V_{pp} . El siguiente diagrama muestra la relación entre las distintas magnitudes de tensión.



Valores de tensión en una curva senoidal

V_{ef} = Valor eficaz; V_p = Valor de un pico;

V_{pp} = Valor pico-pico; V_{mom} = Valor momentáneo

Con el **ajuste fino** del atenuador de entrada ajustado a **5mV/div.**, girado a su tope derecho, la tensión mínima de señal a la entrada Y que se requiere para obtener en la pantalla una imagen de 1 div. de altura, es de aprox. $2mV_{pp}$. Sin embargo, es posible registrar señales aún inferiores. Los coeficientes de deflexión en los atenuadores de entrada se refieren a $mV_{pp}/div.$ o $V_{pp}/div.$

La magnitud de la tensión conectada se determina multiplicando el valor del coeficiente de deflexión ajustado por la altura de la imagen en div. Trabajando con una sonda atenuadora 10:1 hay que volver a multiplicar este valor por 10. **El ajuste fino del atenuador de entrada debe encontrarse en su posición calibrada CAL. para medir amplitudes** (flecha en posición horizontal señalando hacia la izquierda). La sensibilidad de todas las posiciones del atenuador de medida aumenta como mínimo por un factor de 2,5 si el conmutador del ajuste fino se gira hacia la derecha. Así se pueden ajustar todos los valores intermedios dentro de la secuencia 1-2-5. Conectadas directamente a la entrada Y, se pueden registrar **señales de hasta $160V_{pp}$ (atenuador de entrada en 20V/div., ajuste fino girado a su tope izquierdo)**.

Disponiendo de dos valores conocidos, se puede calcular el tercero utilizando los símbolos:

H = Altura en div. de la imagen,

U = Tensión en V_{pp} de la señal en la entrada Y,

A = Coeficiente de deflexión en $V/div.$ ajustado en el conmutador del atenuador:

$$U = A \cdot H$$

$$H = \frac{U}{A}$$

$$A = \frac{U}{H}$$

Sin embargo, los tres valores no se pueden elegir libremente. Trabajando con el HM203-6 deben permanecer dentro de los siguientes márgenes (umbral de disparo, exactitud de medida):

- H** entre 0,5 y 8 div., a ser posible 3,2 y 8 div.,
- U** entre 2,5 mV_{pp} y 160 V_{pp},
- A** entre 5 mV/div. y 20 V/div. con secuencia 1-2-5.

Ejemplos:

Coefficiente de deflexión ajustado

A = 50 mV/div. \cong 0,05 V/div.,

altura de imagen medida **H** = 4,6 div.,

tensión resultante U = 0,05 · 4,6 = **0,23 V_{pp}**

Tensión de entrada **U** = 5 V_{pp},

coeficiente de deflexión ajustado **A** = 1 V/div.,

altura de imagen resultante: H = 5:1 = **5 div.**

Tensión de señal $U = 220V_{ef} \cdot 2 \cdot \sqrt{2} = 622V_{pp}$
(tensión > 160 V_{pp}, con sonda atenuadora 10:1

U = 62,2 V_{pp}),

altura de imagen deseada **H** = mín. 3,2 div., máx. 8 div.,

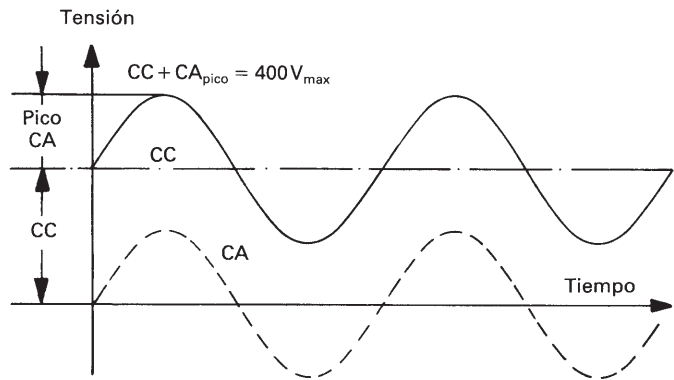
coeficiente de deflexión máx. **A** = 62,2 : 3,2 = 19,4 V/div.,

coeficiente de deflexión mínimo **A** = 62,2 : 8 = 7,8 V/div.,

coeficiente de deflexión a ajustar A = **10 V/div.**

Si la señal de medida tiene sobrepuesta una tensión continua, el valor conjunto (tensión continua + tensión de cresta CA) de la señal no debe sobrepasar $\pm 400V$ a la entrada Y (ver fig.). El mismo valor máximo es válido también para sondas atenuadoras normales 10:1, aunque por su atenuación sea posible valorar tensiones de señal hasta 1000 V_{pp}. Con una sonda atenuadora especial 100:1 (p.ej. HZ53) es posible medir tensiones de hasta unos 3000 V_{pp}. Sin embargo, este valor disminuye con frecuencias mayores (ver datos técnicos del HZ53). Utilizando una sonda atenuadora 10:1 se corre el riesgo de que estas tensiones superiores destruyan el trimer capacitivo y pueda deteriorarse la entrada Y del osciloscopio. Sin embargo, si sólo se desea observar la ondulación residual de una alta tensión, una sonda atenuadora normal 10:1 es suficiente. En tal caso habrá que anteponer un condensador para alta tensión (aprox. 22 a 68 nF).

Se advierte especialmente, que la entrada del osciloscopio siempre se debe conmutar a **DC**, cuando las sondas se conecten a tensiones superiores a los 400 V (ver "Conexión de la tensión de señal", página M6).



Tensión total de entrada

La curva discontinua presenta una tensión alterna que oscila alrededor de 0 voltios. Si esta tensión está sobrepuesta a una tensión continua (CC), resulta la tensión máx. de la suma del pico positivo más la tensión continua (CC + pico CA).

Con la conexión de entrada en posición **GD** y el regulador **Y-POS.**, antes de efectuar la medición se puede ajustar una línea horizontal de la retícula como **referencia para el potencial de masa**. Puede estar por debajo, a la altura o por encima de la línea central horizontal, según se quieran registrar diferencias positivas o negativas con respecto al potencial de masa. Algunas sondas conmutables 10:1/1:1 tienen integrada una posición de referencia.

Valores de tiempo de la tensión de señal

Normalmente todas las señales a registrar son procesos que se repiten periódicamente, llamados también períodos. El número de períodos por segundo es la frecuencia de repetición. Según sea la posición del conmutador **TIME/DIV.**, se puede presentar uno o varios períodos o también parte de un período. Los coeficientes de tiempo se indican en el conmutador **TIME/DIV.** en **ms/div.**, y **μs/div.**. Por consiguiente la escala está dividida en tres campos. **La duración de un período de señal parcial o completo se calcula multiplicando la sección de tiempo correspondiente (distancia horizontal en div.) por el coeficiente de tiempo que se haya ajustado en el conmutador TIME/DIV.. Para determinar los valores de tiempo, el regulador fino de tapa roja con flecha deberá estar en su posición calibrada CAL.** (flecha en posición horizontal señalando hacia la izquierda).

Con los símbolos

L = **Longitud en div.** de una onda en pantalla,

T = **Tiempo en s** de un período,

F = **Frecuencia en Hz** de la repetición de la señal,

Z = **Coefficiente de tiempo en s/div.** ajustado en el conmutador de la base de tiempos

y la relación **F = 1/T**

se pueden definir las siguientes ecuaciones:

$$\begin{array}{lll}
 T = L \cdot Z & L = \frac{T}{Z} & Z = \frac{T}{L} \\
 F = \frac{1}{L \cdot Z} & L = \frac{1}{F \cdot Z} & Z = \frac{1}{L \cdot F}
 \end{array}$$

Habiendo pulsado la tecla X-MAG. x10, hay que dividir Z por 10.

Los cuatro coeficientes no se pueden elegir libremente. En el HM203-6 deben permanecer dentro de los siguientes márgenes:

- L** entre 0,2 y 10 div., a ser posible de 4 a 10 div.,
- T** entre 0,05 μ s y 2 s,
- F** entre 0,5 Hz y 20 MHz,
- Z** entre 0,5 μ s/div. y 0,2 s/div. con secuencia 1-2-5 (con la tecla X-MAG. x10 sin pulsar) y
- Z** entre 50 ns/div. y 20 ms/div. con secuencia 1-2-5 (con la tecla X-MAG. x10 pulsada).

Ejemplos:

Longitud de una onda **L** = 7 div.,
coeficiente de tiempo ajustado **Z** = 0,5 μ s/div.,
tiempo de período desconocido T = $7 \cdot 0,5 \cdot 10^{-6} = 3,5 \mu$ s
frecuencia de repetición desconocida
F = $1:(3,5 \cdot 10^{-6}) = 286$ kHz.

Duración de un período de señal **T** = 0,5 s,
coeficiente de tiempo ajustado **Z** = 0,2 s/div.,
longitud de onda resultante L = $0,5:0,2 = 2,5$ div.

Longitud de una onda de tensión de zumbido **L** = 1 div.,
coeficiente de tiempo ajustado **Z** = 10 ms/div.,
frecuencia de zumbido resultante
F = $1:(1 \cdot 10 \cdot 10^{-3}) = 100$ Hz.

Frecuencia de líneas TV **F** = 15 625 Hz,
coeficiente de tiempo ajustado **Z** = 10 μ s/div.,
longitud de la onda resultante
L = $1:(15 \cdot 625 \cdot 10^{-5}) = 6,4$ div..

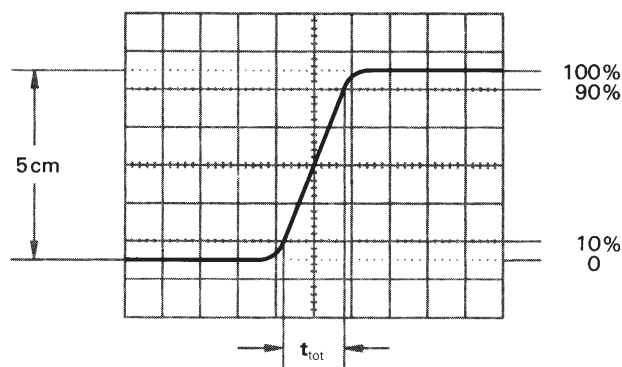
Longitud de una onda senoidal **L** = mín. 4 div., máx. 10 div.,
frecuencia **F** = 1 kHz,
coeficiente de tiempo máx.: **Z** = $1:(4 \cdot 10^3) = 0,25$ ms/div.,
coeficiente de tiempo mín.: **Z** = $1:(10 \cdot 10^3) = 0,1$ ms/div.,
coeficiente de tiempo a ajustar Z = **0,2 ms/div.**,
longitud presentada L = $1:(10^3 \cdot 0,2 \cdot 10^{-3}) = 5$ div..

Longitud de una onda de AF: **L** = 1 div.,
coeficiente de tiempo ajustado: **Z** = 0,5 μ s/div.,
tecla de expansión x 10 pulsada: Z = 50 ns/div.,
frecuencia de repetición resultante:
F = $1:(1 \cdot 50 \cdot 10^{-9}) = 20$ MHz,
período de tiempo resultante:
T = $1:(20 \cdot 10^6) = 50$ ns.

Si la sección de tiempo a medir es relativamente pequeña en relación con el período completo de la señal, es ventajoso trabajar con el eje de tiempo expandido (**X-MAG. x10**). Entonces hay que dividir por 10 los valores de tiempo calculados. Girando el botón **X-POS.**, la sección de tiempo interesante se podrá llevar al centro de la pantalla.

Para el comportamiento de los impulsos de una tensión de señal son decisivos los tiempos de subida de los saltos de tensión en ella. Para que los fenómenos transitorios, las inclinaciones de techo y el margen del ancho de banda no influyan demasiado en la exactitud de la medida, siempre se miden los tiempos de subida entre el **10%** y el **90%** de la altura vertical del impulso. Para amplitudes de señal de **5 div.** de altura que sean simétricas a la línea central de la pantalla, la retícula interna tiene además dos líneas de puntos horizontales desplazadas a $\pm 2,5$ div. de la línea central. **El tiempo de subida desconocido es el tiempo (en div.) entre los dos puntos en los que el haz cruza las líneas horizontales de la retícula con una distancia de $\pm 2,5$ div. de la línea central con una graduación de 2 mm. Los tiempos de caída se miden de la misma forma.**

En el siguiente dibujo se ha ilustrado el margen de medida para el tiempo de subida y la óptima posición vertical.



Ajustando un coeficiente de deflexión de 0,5 μ s/div. en el conmutador **TIME/DIV.**, y pulsando la tecla de expansión x10, el ejemplo del dibujo daría un tiempo de subida total de

$$t_{tot} = 1,6 \text{ div.} \cdot 0,5 \mu\text{s/div.} : 10 = 80 \text{ ns}$$

En tiempos muy cortos, del valor de tiempo medido hay que restar geoméricamente el tiempo de subida del amplificador vertical del osciloscopio y, en su caso, también el de la sonda atenuadora utilizada. El tiempo de subida de la señal entonces sería:

$$t_s = \sqrt{t_{tot}^2 - t_{osc}^2 - t_{so}^2}$$

En este caso **t_{tot}** es el tiempo total de subida medido, **t_{osc}** el tiempo de subida del osciloscopio (en el HM203-6 aprox. 17,5 ns) y **t_s** el tiempo de subida de la sonda, p.ej. = 2 ns. Si **t_{tot}** supera 100 ns, se puede descuidar el tiempo de subida del amplificador vertical (error <1 %).

El ejemplo de la imagen daría por resultado una señal de subida de:

$$t_s = \sqrt{80^2 - 17,5^2 - 2^2} = 78,04 \text{ ns}$$

Trabajando con una sonda atenuadora 10:1 ó 100:1, con tensiones superiores a 400 V, se debe utilizar siempre el acoplamiento de entrada DC. En acoplamiento **AC** de señales con baja frecuencia, la atenuación ya no es independiente de la frecuencia, los impulsos pueden mostrar inclinaciones de techo; las tensiones continuas se suprimen, pero son una carga para el condensador de acoplamiento de entrada del osciloscopio. Este resiste tensiones máximas de 400V (CC + pico CA). Especialmente importante es el acoplamiento **DC** con una sonda atenuadora 100:1, que normalmente resiste tensiones de máx. 1200V (CC + pico CA). Para suprimir la tensión continua, se puede conectar un **condensador** con la correspondiente capacidad y aislamiento adecuado **a la entrada de la sonda atenuadora** (p.ej. para la medición de tensiones de zumbido).

En todas las sondas, la tensión de entrada está limitada a partir de 20kHz. Por eso es necesario observar el "Derating Curve" de la sonda en cuestión.

La elección del punto de masa en el objeto de medida es muy importante para la presentación de tensiones pequeñas. Este punto debe estar siempre lo más próximo posible del punto de medida. En caso contrario, el resultado de la medición puede quedar falseado por corrientes de masa. Los cables de masa de las sondas también son un punto muy crítico. Estos deben ser lo más cortos y gruesos posible. Para eliminar problemas de masa y de adaptación en la conexión de la sonda a la hembrilla BNC, es preferible utilizar un adaptador BNC (que generalmente se incluye en los accesorios de la sonda atenuadora).

Si aparecen tensiones de zumbido o ruido en el circuito de medida (especialmente con coeficientes de deflexión pequeños), pueden ser resultado de una múltiple toma de tierra, ya que en este caso podrían correr corrientes de igualación por los blindajes de los cables de medida (caída de tensión entre las conexiones de protección, producida por otros aparatos de red, p.ej. generadores de señal con condensadores antiparásitos).

Mandos

Para que el usuario pueda seguir las instrucciones de manejo con más facilidad, al final del presente capítulo se incluye un plano desplegable del panel frontal del aparato, que abierto permanece siempre junto al texto.

Como es habitual en todos los osciloscopios HAMEG, el panel frontal está dividido en regiones correspondientes a las distintas funciones. Arriba, a la derecha de la pantalla, en la región X se encuentra el interruptor de red (**POWER**) con los símbolos para las posiciones de encendido (**on**) y apagado (**off**) y la luz piloto. Debajo se encuentran los dos mandos para la luminosidad (**INTENS.**) y enfoque (**FOCUS**). El

orificio denominado **TR** (= trace rotation) sirve para la rotación del haz (introduciendo en el un destornillador). A su derecha están los mandos para la deflexión de tiempo (**TIME/DIV.**) y disparo. A continuación se describe detalladamente su manejo.

En el conmutador de la base de tiempos **TIME/DIV.** se seleccionan los coeficientes de tiempo con una secuencia 1-2-5. Los valores intermedios se pueden ajustar mediante el pequeño botón superpuesto con flecha. En su tope izquierdo encaja en su posición calibrada. Girándolo hacia la derecha, el coeficiente de tiempo se reduce 2,5 veces.

Al disparo le corresponden:

- la tecla **AT/NORM.** para cambiar de disparo automático a disparo normal,
- el conmutador **LEVEL** para ajustar el nivel del disparo (sólo) cuando se trabaja con disparo normal,
- el pulsador **+/-** para seleccionar la inclinación del flanco de disparo (slope),
- conmutador **TRIG.** para acoplamiento **AC-DC-HF-LF** y disparo de red \sim ,
- el **TRIG.-LED** (se ilumina cuando comienza el disparo),
- el pulsador **EXT.** para conmutar el disparo interno a disparo externo,
- la hembrilla BNC **TRIG.INP.** para conectar una tensión para disparo externo.

Sobre el conmutador de acoplamiento **TRIG.** se encuentra el conmutador **TV SEP.** (Separador de las señales de sincronismo de televisión) con tres posiciones: **OFF** (apagado), **TV:H** (horizontal = frecuencia de línea) y **TV:V** (vertical = frecuencia de cambio de imagen). El conmutador **TV SEP.** tiene preferencia con respecto al conmutador acoplamiento **TRIG.**. Esto significa que normalmente, excepto en el caso de señales TV, debe permanecer en **OFF**, ya que sino quedaría desactivado el conmutador de acoplamiento **TRIG.**.

En la región X aún queda la tecla **X-Y** que inicia el funcionamiento XY del HM 203-6 a través del canal II y el canal I (desactivando al mismo tiempo la base de tiempos). Aquí también se encuentran los mandos para la posición X (**X-POS.** = posición horizontal del haz) y el tiempo holdoff (**HOLD-OFF** = tiempo de bloqueo del disparo entre dos periodos de diente de sierra consecutivos).

Abajo, a la derecha de la pantalla, en la región Y se encuentran las entradas para los amplificadores verticales para el canal I (**CH.I** = channel I) y canal II (**CH.II** = channel II) con sus correspondientes conmutadores de acoplamiento de entrada **DC-AC-GD** y los ajustes para la posición Y (**Y-POS.** = posición vertical del haz) en ambos canales. Además cada uno de los canales se puede invertir (inversión de polaridad) pulsando la tecla **INVERT**. Para ajustar la sensibilidad sirven los conmutadores de atenuación calibrados en **VOLTS/DIV.** Los botones con flecha situados sobre los mismos

encajan en la posición tope izquierda calibrada **CAL.** y aumentan la sensibilidad por un factor de 2,5 si se giran hacia la derecha. Así se puede ajustar cada sensibilidad (en todo el ancho de banda). Finalmente aún quedan tres teclas en el campo Y que sirven para la conmutación de los modos de funcionamiento de los amplificadores verticales. También éstas se tratarán detenidamente más adelante.

Directamente debajo de la pantalla se encuentra la tecla para la expansión **X-MAG. x10.** Junto a ella están las dos salidas del calibrador **CAL. 0.2V** y **2V** para el ajuste de sondas 10:1 y 100:1. A la derecha se encuentra el campo **COMPONENT TESTER** con su tecla y borne.

Todos los detalles están concebidos de manera que no pueda producirse ningún daño grave aunque el aparato sea manejado incorrectamente. Las teclas básicamente sólo poseen funciones secundarias. Por eso es aconsejable, no tener pulsada ninguna tecla al comenzar con el trabajo. Su utilización depende de las necesidades de cada caso.

El HM203-6 presenta todas las señales en amplitud y tiempo desde CC hasta una frecuencia de 20MHz (-3dB) con un error de $\pm 3\%$ en ambas direcciones. No obstante, al medir una señal en dirección vertical, hay que tener en cuenta que el error de la medida se agranda al aumentar la frecuencia a partir de unos 6MHz aproximadamente. Esto se debe a la disminución de la amplificación del amplificador vertical en función de la frecuencia. A 12MHz aproximadamente dicha disminución asciende a un 10%, de forma que a la amplitud medida a esta frecuencia hay que añadirle un 11% del valor de tensión medido. Dado que los anchos de banda de los amplificadores verticales difieren (normalmente entre 20 y 25MHz) no es posible definir exactamente el error de la medida en la gama de las frecuencias límite superiores. Además para frecuencias superiores hasta 30MHz la deflexión vertical está limitada de 4-5 div. El amplificador de medida está diseñado de tal forma que la calidad de la transmisión no se influencie por sobreexcitación propia.

Puesta en marcha y ajustes previos

¡Antes de la primera puesta en marcha compruebe que el aparato está correctamente dispuesto para el voltaje de la red. (Ver "Conmutación de la tensión de red", página M2.)

Antes de conectar el osciloscopio a la red, se recomienda efectuar los siguientes ajustes:

- Compruebe que ninguna de las teclas esté pulsada.
- Gire los cuatro mandos con flecha **TIME/DIV., CH.I, CH.II** y **HOLD-OFF** hacia la derecha hasta que encajan en sus posiciones calibradas **CAL.**

- Coloque los mandos con rayas grabadas en una posición media (con la raya señalando más o menos verticalmente hacia arriba).
- Coloque los conmutadores **TV SEP.** y **TRIG.** en su posición superior.
- Los dos conmutadores **AC-DC-GD** de acoplamiento de entrada para **CH.I** y **CH.II** en el campo Y deben estar en la posición de masa (**GD**).

Ponga el aparato en funcionamiento pulsando la tecla roja **POWER.** Se enciende la luz piloto indicando que el aparato funciona. Al cabo de un breve espacio de calentamiento deberá aparecer el haz. Ajuste los reglajes **Y-POS.I** y **X-POS.** para centrar el trazo. Con los mandos **INTENS.** y **FOCUS** puede ajustar la luminosidad y el enfoque óptimo del haz. Así el osciloscopio quedará dispuesto para el trabajo.

Si sólo aparece un punto (**¡atención,** hay peligro de dañar la capa fosforescente!), reduzca la intensidad y compruebe que la tecla **X-Y** no esté pulsada. Si no aparece el haz, compruebe de nuevo, si todos los mandos e interruptores están en las posiciones descritas en las instrucciones, observe sobretodo que la tecla **AT/NORM.** no esté pulsada.

Para proteger el tubo de rayos catódicos (TRC), se aconseja trabajar sólo con la luminosidad justamente necesaria para la medida en cuestión en las condiciones de luz ambiental dadas.

Hay que tener mucha precaución cuando el trazo tiene forma de punto y permance fijo, ya que éste puede perjudicar la capa fosforescente del TRC. Además se puede dañar el cátodo del TRC si el osciloscopio se enciende y apaga repetidamente.

Rotación del haz TR

A pesar del blindaje mumetal alrededor del TRC no es posible excluir todas las influencias magnéticas de tierra sobre la posición del trazo. Estas dependen de la posición del osciloscopio en el puesto de trabajo. Entonces el trazo no va paralelo a las líneas de la retícula. Se puede corregir unos cuantos grados actuando con un pequeño destornillador sobre el trimer situado detrás del orificio denominado TR.

Corrección de balance CC

Después de un cierto tiempo de utilización, es posible que las características térmicas de los FET's a la entrada de los

dos amplificadores verticales hayan variado ligeramente. Al mismo tiempo muchas veces se desplaza el balance de corriente continua del amplificador. Esto se reconoce, si **varía notablemente la posición del haz al girar** el ajuste fino con flecha en el atenuador de entrada de **CH.I** y **CH.II**. Si el aparato está a la temperatura normal de funcionamiento o ha estado funcionando como mínimo 20 minutos, las variaciones inferiores a 1 mm no necesitarán corrección. Las diferencias mayores se corregirán con un destornillador pequeño. Los orificios para este ajuste se encuentran en la parte inferior de la caja (aprox. a 10 cm del canto delantero, alineadas con los atenuadores del canal I y II; profundidad aprox. 20 mm). La toma para el destornillador tiene forma de embudo y una ranura en cruz, lo cual facilita la introducción del mismo. Durante la corrección (coeficiente de deflexión a **5 mV/div.**; acoplamiento de entrada **GD**) se gira continuamente el botón del ajuste fino. El balance CC estará ajustado correctamente cuando el haz ya no se mueva en dirección vertical.

Uso y ajuste de las sondas

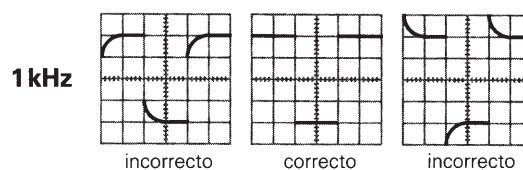
La sonda atenuadora debe de estar exactamente adaptada a la impedancia de entrada del amplificador vertical para transmitir correctamente la forma de la señal. Para este trabajo, un generador incorporado en el HM203-6 proporciona una señal rectangular con un tiempo de subida muy corto (<5 ns) y una frecuencia de 1 kHz. La señal rectangular se puede tomar de ambos bornes concéntricos situados debajo de la pantalla. Uno de los bornes suministra una señal de **0,2 V_{pp} ± 1%** para sondas atenuadoras 10:1, el otro **2 V_{pp} ± 1%** para sondas atenuadoras 100:1. Las tensiones corresponden a una amplitud de **4 div.**, si el atenuador de entrada del HM203-6 está ajustado al coeficiente de deflexión de 5 mV/div..

Ajuste 1 kHz

El ajuste de este condensador (trimmer) compensa la carga capacitiva de la entrada del osciloscopio (aprox. 30 pF). Con este ajuste el atenuador capacitivo obtiene la misma relación que un atenuador óhmico. Entonces resulta la misma atenuación de la tensión para frecuencias altas y bajas que para tensión continua (este ajuste no es necesario ni posible con sondas 1:1 o sondas conmutadas a 1:1). Una condición para el ajuste es que el haz vaya paralelo a las líneas horizontales de la retícula (véase "Rotación del haz **TR**", página M8).

Conectar la sonda atenuadora (modelo HZ51, 53, 54 ó HZ36, 37) a la entrada **CH.I**, no pulsar tecla alguna, no tirar de ningún botón, conmutar el acoplamiento de entrada a DC, el atenuador de entrada a **5 mV/div.** y el conmutador **TIME/DIV.** a 0,2 ms/div. (ambos ajustes finos en posición calibrada **CAL.**), conectar la sonda sin ganchito al correspon-

diente borne **CAL.** (sonda 10:1 al borne **0,2 V**, sonda 100:1 al de **2 V**).



En la pantalla aparecen dos períodos. Seguidamente hay que ajustar el trimmer para la compensación. Generalmente éste se encuentra en la misma sonda. En la sonda 100:1 (HZ53) está situado en la cajita junto a la clavija BNC. El trimmer se ajusta con el destornillador aislado que se adjunta, hasta que los techos de la señal rectangular vayan exactamente paralelos a las líneas horizontales de la retícula (ver dibujo 1 kHz). Entonces la altura de la señal debe medir 4 div. ± 1,2 mm (3%). Los flancos de la señal quedan invisibles durante este ajuste.

Ajuste 1 MHz

Las sondas HZ37, 51, 52 y 54 se pueden ajustar con alta frecuencia. Están provistas de redes para la compensación de distorsiones por resonancias (trimmers en combinación con bobinas y condensadores). Con ellas es muy sencillo ajustar la sonda optimamente en el margen de la frecuencia límite superior del amplificador vertical. Con este ajuste no sólo se obtiene el ancho de banda máximo para el servicio con sonda, sino también un tiempo constante de tránsito al límite del margen. Con esto se reducen a un mínimo las distorsiones cerca del flanco de subida (como sobreoscilaciones, redondeamientos, postoscilaciones, agujeros y abolladuras en el techo). De este modo, con las sondas HZ37, 51, 52 y 54, se utiliza todo el ancho de banda del HM203-6 sin distorsiones de la forma de la curva. Para este ajuste con alta frecuencia es indispensable un generador de onda rectangular con un tiempo de subida muy corto (típico 3 ns) y una salida de baja impedancia interna (aprox. 50 Ω), que dé una tensión de 0,25 V ó 2,5 V con una frecuencia de 1 MHz. El **Scope Tester HZ60** corresponde a estos datos y también permite realizar otras medidas de control.

Modos de funcionamiento de los amplificadores verticales

El modo de funcionamiento deseado de los amplificadores de medida se elige con las 3 teclas del campo Y. En caso de funcionamiento **mono**, todas las teclas quedan sin pulsar. Entonces sólo trabaja el **canal I**.

Si sólo se quiere utilizar el **canal II**, hay que pulsar la tecla **CH.I/II**. Esta tecla se denomina **TRIG.I/II**, ya que con ella también se conmuta el disparo del canal seleccionado.

Si se pulsa la tecla **DUAL**, trabajan ambos canales. En esta posición de las teclas, se hace el registro consecutivo de las dos señales (alternate mode). Las imágenes de ambos canales se presentan alternativamente una detrás de la otra, pero con tiempos de deflexión rápidos su visualización es aparentemente simultánea. Este modo de funcionamiento no es el indicado para registrar procesos que transcurren muy lentamente con coeficientes de tiempo ≥ 1 ms/div., ya que entonces la imagen centellea muy intensamente o presenta interrupciones. Si se pulsa la tecla **CHOP.**, se van conmutando los dos canales con una frecuencia elevada dentro de un período de desviación (chop mode). En esta posición también se pueden observar procesos muy lentos sin centelleo. El método de conmutación de canales en el modo DUAL tiene menos importancia para los oscilogramas con frecuencia superior.

Si sólo está pulsada la tecla **ADD**, las señales de los dos canales ($\pm I \pm II$) se suman algebraicamente. Si de esto resulta una suma o una diferencia, depende de la fase de las mismas señales y de la posición de ambas teclas **INVERT**.

Tensiones de entrada con la misma fase:
 Ambas teclas **INVERT** sin pulsar = suma.
 Ambas teclas **INVERT** pulsadas = suma.
 Sólo una tecla **INVERT** pulsada = diferencia.

Tensiones de entrada en contrafase:
 Ambas teclas **INVERT** sin pulsar = diferencia.
 Ambas teclas **INVERT** pulsadas = diferencia.
 Sólo una tecla **INVERT** pulsada = suma.

En el modo **ADD** la posición vertical del haz depende de los mandos **Y-POS.** de ambos canales. Normalmente se utiliza el mismo control de coeficiente de deflexión para ambos canales.

Las tensiones entre dos potenciales flotantes con respecto a masa se miden muchas veces en **funcionamiento de diferencia** entre ambos canales. Así, también se pueden medir las corrientes por la caída de tensión en una resistencia conocida. Generalmente sólo se deben tomar ambas tensiones de señal con sondas atenuadoras de idéntica impedancia y atenuación para la presentación de señales de diferencia. Para algunas medidas de diferencia es ventajoso **no** tener conectados los cables de masa de ambas sondas atenuadoras con el objeto de medida. Con esto se pueden evitar posibles perturbaciones por zumbido o sincronismo.

Función XY

Para la **función XY** se acciona la tecla **X-Y** en el campo X. La señal X se conecta a la entrada del **canal II. El atenuador de entrada y el ajuste fino del canal II se utilizan en funcionamiento XY para el ajuste de la amplitud en la**

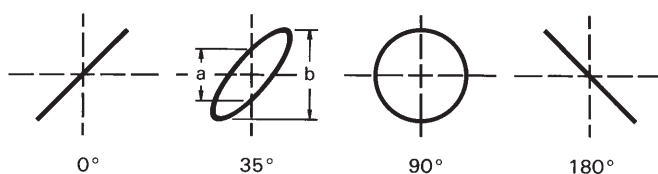
dirección X. La sensibilidad máxima y la impedancia de entrada entonces son iguales para ambas direcciones. Para el ajuste de la posición horizontal, sin embargo, se utiliza el mando **X-POS.** El regulador de la posición del canal II está desconectado en la función XY. La tecla **X-MAG. x10** para la expansión de la línea de tiempo no debe estar pulsada. La frecuencia límite en la dirección X es de unos 2,5MHz (-3dB). Aun así hay que tener en cuenta que ya a partir de unos 50kHz aparece una perceptible diferencia de fase entre X e Y que aumenta con frecuencias mayores. Se puede invertir la polaridad de la señal Y con la tecla **INVERT.** Sin embargo no es posible invertir la señal X con la tecla **INVERT** del canal II.

La **función XY con figuras de Lissajous** facilita o permite realizar determinadas tareas de medición:

- La comparación de dos señales de diferente frecuencia o el reajuste de la frecuencia de una señal a la frecuencia de otra hasta el punto de sincronización. Esto también es válido para múltiplos o fracciones de una frecuencia de señal.
- Comparación de fase entre dos señales de la misma frecuencia.

Comparación de fase con ayuda de las figuras de Lissajous

Los siguientes dibujos muestran dos señales senoidales con la misma frecuencia y amplitud pero con un ángulo de fase diferente.



El ángulo de fase y el desfase entre las tensiones X e Y se puede calcular fácilmente (después de medir las distancias **a** y **b** en la pantalla) aplicando las siguientes fórmulas y utilizando una calculadora provista de funciones trigonométricas. Este cálculo **es independiente de las amplitudes de deflexión** en la pantalla.

$$\sin \varphi = \frac{a}{b}$$

$$\cos \varphi = \sqrt{1 - \left(\frac{a}{b}\right)^2}$$

$$\varphi = \arcsin \frac{a}{b}$$

Hay que tener en cuenta:

- Por la periodicidad de las funciones trigonométricas es preferible calcular los ángulos sólo hasta 90°. Las ventajas de este método están precisamente en este margen.

- No utilizar una frecuencia de medida demasiado alta. En función XY, a partir de 120 kHz, el desfase de los amplificadores del HM203-6 puede sobrepasar los 3°.
- En la pantalla no se puede reconocer claramente, si la tensión a medir o la tensión de referencia es la avanzada. En este caso puede servir un circuito CR colocado a la entrada de test del osciloscopio. Como R se puede utilizar directamente la resistencia de entrada de 1 MΩ, de forma que ya sólo haya que conectar delante un condensador C. Si se agranda la abertura de la elipse (en comparación con el condensador en corto-circuito), será la tensión a controlar la que esté avanzada y viceversa. Sin embargo, esto sólo es válido en un margen de desfase de hasta 90°. Por esto es preferible utilizar un condensador suficientemente grande para obtener un desfase pequeño, pero todavía perceptible.

Si faltan o fallan ambas tensiones de entrada con la función XY conectada, se presenta un punto muy claro en la pantalla. Con demasiada luminosidad (botón INTENS.) se puede quemar la capa fosforescente en este punto, lo que provocaría una pérdida de luminosidad o en caso extremo la destrucción total en este punto.

Medidas de diferencia de fase en modo DUAL

La diferencia de fase entre dos señales de entrada con la misma frecuencia y forma se puede medir fácilmente en la pantalla en modo DUAL (tecla **DUAL** pulsada). El barrido se dispara con la señal que sirve de referencia (posición de fase = 0). La otra señal puede tener un ángulo de fase avanzado o atrasado. Para frecuencias superiores a 1 kHz se elige la conmutación de canales alternativa y para frecuencias inferiores es mejor la conmutación por troceador (menor centelleo). Para mayor exactitud en la medida presentar en la pantalla aprox. un período de las señales y similares en amplitud. Sin influenciar el resultado, también se pueden utilizar los ajustes finos para la amplitud, el barrido y el botón **LEVEL**. Antes de la medida ambas líneas de tiempo se ajustan con los botones **Y-POS.** exactamente sobre la línea central de la retícula. En señales senoidales se observan los cruces con la línea central, las cumbres no resultan tan exactas. Si una señal senoidal está notablemente deformada por armónicas pares (las medias ondas no son simétricas) o existe una tensión continua de offset, se aconseja utilizar el acoplamiento **AC** para **ambos** canales. Si se trabaja con impulsos de forma idéntica, se mide en los flancos empinados.

Medida de la diferencia de fase en modo DUAL

t= distancia horizontal entre los cruces por el potencial cero

T= longitud horizontal **de un período** en div.

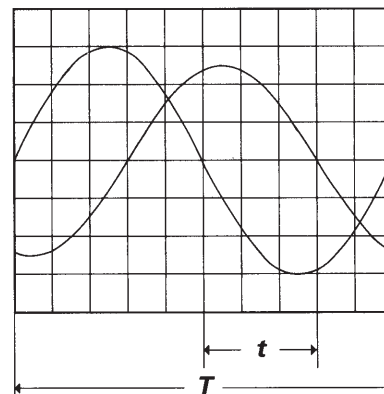
En el ejemplo son **t** = 3 div. y **T** = 10 div. La diferencia de fase se calcula en grados

$$\varphi^\circ = \frac{t}{T} \cdot 360^\circ = \frac{3}{10} \cdot 360^\circ = 108^\circ$$

o en medida de arco

$$\text{arc } \varphi = \frac{t}{T} \cdot 2\pi = \frac{3}{10} \cdot 2\pi = 1,885 \text{ rad}$$

En la función XY los ángulos de fase relativamente pequeños con frecuencias no demasiado altas se pueden medir más exactamente con las figuras de Lissajous.



Medida de una modulación de amplitud

La amplitud momentánea **u** en el momento **t** de una tensión portadora de alta frecuencia, que se ha modulado en amplitud sin distorsiones con una tensión senoidal de baja frecuencia es:

$$u = U_T \cdot \sin \Omega t + 0,5m \cdot U_T \cdot \cos(\Omega - \omega)t - 0,5m \cdot U_T \cdot \cos(\Omega + \omega)t$$

Con **U_T** = amplitud portadora sin modulación

Ω = **2πF** = frecuencia angular de la portadora

ω = **2πf** = frec. angular de la señal modulad.

m = grado de modulación (normalmente $\leq 1 \triangleq 100\%$).

Por la modulación aparece además de la frecuencia portadora **F**, la frecuencia lateral inferior **F-f** y la frecuencia lateral superior **F+f**.

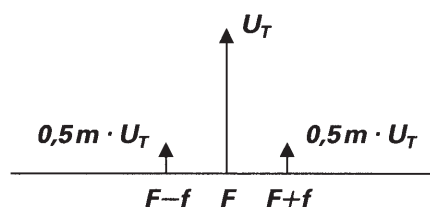


Figura 1
Amplitudes y frecuencias del espectro de AM (**m** = 50%)

Con el osciloscopio se puede visualizar y evaluar la imagen de una señal de AF modulada en amplitud, si su espectro de frecuencia está dentro de los límites del ancho de banda. La base de tiempos se ajusta a una posición en la que se pueden apreciar varias oscilaciones de la frecuencia de modulación. Para ser exacto se deberá disparar externamente con

la frecuencia de modulación (del generador de BF o de un demodulador). Con disparo normal, sin embargo, a menudo se puede disparar internamente con ayuda del ajuste fino de tiempo.

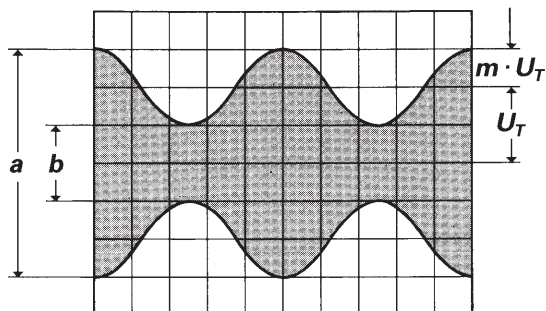


Figura 2
Oscilación modulada en amplitud: $F = 1 \text{ MHz}$; $f = 1 \text{ kHz}$;
 $m = 50\%$; $U_T = 28,3 \text{ mV}_{ef}$.

Ajustes para una señal según la figura 2:

No pulsar ninguna tecla. **Y: CH. I; 20 mV/div.; AC;**
TIME/DIV.: 0.2 ms/div..

Disparo: **NORMAL** con ajuste **LEVEL**, disparo interno (o externo).

Si se miden los dos valores **a** y **b** en la pantalla, el grado de modulación se calcula por la fórmula:

$$m = \frac{a - b}{a + b} \text{ o bien } m = \frac{a - b}{a + b} \cdot 100 [\%]$$

siendo $a = U_T (1+m)$ y $b = U_T (1-m)$.

Al medir el grado de modulación, los ajustes finos para la amplitud y el tiempo pueden estar en cualquier posición. Su posición no repercute en el resultado.

Disparo y deflexión de tiempo

El registro de una señal sólo es posible, si se dispara la deflexión de tiempo. Para conseguir una imagen estable, la base de tiempos debe dispararse sincrónicamente con la señal a medir. Esto es posible disparando con la misma señal o mediante otra tensión externa, pero también sincronizada con la señal a medir.

La señal para el disparo debe tener una amplitud mínima para que el disparo pueda funcionar. Este valor se denomina **umbral del disparo**. Este se fija con una señal senoidal. Si la tensión se obtiene internamente de la señal de medida, se puede indicar como umbral del disparo la **altura vertical de la imagen en mm**, a partir de la cual funciona el disparo, la imagen de la señal queda estable y se ilumina el LED **TRIG..**

El umbral del disparo interno en el HM 203-6 se especifica $\leq 5 \text{ mm}$. Si el disparo se produce **externo**, hay que

medirlo en el borne **TRIG.INP.** en V_{pp} . Dentro de determinados límites, la tensión para el disparo puede ser mucho mayor que el umbral del disparo. Por lo general no es aconsejable sobrepasar un valor de 20 veces el mismo. El HM203-6 tiene dos modos de funcionamiento del disparo, que se describen a continuación.

Disparo automático

Si la tecla **AT/NORM.** está sin pulsar en la posición **AT** ("automatic triggering"), la deflexión de tiempo se produce periódicamente aunque no se haya aplicado una tensión de medida o de disparo externo. Sin tensión de medida sólo aparece una línea de tiempo (esta línea corresponde a la deflexión de tiempo no disparada, es decir de libre desarrollo). Habiendo conectado la tensión a medir, el manejo consiste esencialmente en el ajuste adecuado de la amplitud y la base de tiempos, mientras el haz permanece visible en todo momento. Con disparo automático no es posible ni necesario el ajuste de **LEVEL**. La facilidad de manejo del disparo automático lo hace aconsejable para todas las tareas de medición poco complicadas. Pero también es el modo de funcionamiento adecuado para el "inicio" de problemas de medición más difíciles, sobre todo, cuando de la señal de medida todavía se desconocen sus características de amplitud, frecuencia y forma. Con el disparo automático se prefijan todos los parámetros y a partir de éstos se puede pasar a disparo normal.

El disparo automático trabaja por encima de **10 Hz hasta 40 MHz**. Por debajo de los 10 Hz el punto a partir del cual el disparo automático deja de funcionar es repentino y difícil de juzgar en base al Led **TRIG.**, dado que éste sigue parpadeando. Ese momento es más fácil de reconocer observando el margen izquierdo de la pantalla (el haz entonces comienza a diferentes niveles).

Por encima de 10 Hz el disparo automático sigue inmediatamente todos los cambios y variaciones de la señal de medida. Pero, si la relación de impulso de una señal rectangular variara tan extremadamente que una parte del rectángulo se convirtiera en un impulso de aguja, es posible que el disparo automático deje de funcionar. Con disparo automático, el punto de disparo queda alrededor del cruce de la línea de referencia por el punto nulo. Si el paso por el cruce es demasiado rápido, puede suceder que el margen de tiempo sea demasiado breve para disparar la base de tiempos. En tal caso habrá que conmutar a disparo normal. El disparo automático se puede utilizar tanto para el disparo interno como para el externo.

Disparo normal

Con disparo normal (tecla **AT/NORM.** pulsada) y un adecuado ajuste **LEVEL**, se puede disparar el barrido en cada

punto del flanco de una señal. El margen de disparo que abarca el botón **LEVEL** depende en gran medida de la amplitud de la señal de disparo (min. 5mm). Si con disparo interno la altura de la imagen es inferior a 1 div., el ajuste requerirá cierta sensibilidad dado que el margen es muy reducido. **La pantalla queda oscura cuando el ajuste LEVEL es incorrecto.** Con disparo normal también se pueden disparar señales complicadas. En el caso de mezclas de señales la posibilidad de disparo depende de determinados valores de nivel que se repiten periódicamente y que a veces sólo se encuentran girando el botón **LEVEL** con sensibilidad.

Otras ayudas para el disparo de señales muy difíciles son el ajuste fino de tiempo y el mando para el tiempo **HOLD-OFF** del que se tratará más adelante.

Dirección del flanco

El barrido se puede disparar a voluntad en disparo normal o automático, con un flanco ascendente o descendente. La dirección (slope) de este flanco se puede ajustar mediante la tecla +/- . El signo + (tecla sin pulsar) se refiere a un flanco que procede del potencial negativo y se dirige ascendente hacia el potencial positivo. Esto no tiene nada que ver con el potencial nulo o de masa, ni con valores de tensión absolutos. La dirección positiva del flanco también puede estar situada en la parte negativa de la curva de una señal. Un flanco descendente (signo -) naturalmente activa el disparo cuando la tecla +/- esta pulsada. Esto es válido para el disparo automático y normal. Sin embargo, con disparo normal el punto de disparo se puede correr libremente por el correspondiente flanco de la señal con ayuda del botón **LEVEL**.

Acoplamiento del disparo

El modo de acoplamiento y el margen de frecuencia de la señal para el disparo se puede seleccionar con el conmutador **TRIG.** Pero sólo cuando el conmutador **TV SEP.** está en la posición **OFF**.

AC: Margen de disparo $\geq 10\text{Hz} - 20\text{MHz}$.

Este acoplamiento es el más usado para el disparo. Por debajo de 10Hz el umbral del disparo aumenta notablemente.

DC: Margen de disparo $0 - 20\text{MHz}$.

El disparo DC se aconseja cuando en procesos muy lentos interesa disparar a un nivel exacto de la señal de medida o para presentar señales con forma de impulsos en las cuales varían constantemente las relaciones de impulso.

Con disparo interno DC siempre hay que trabajar con disparo normal y el ajuste LEVEL.

Con disparo automático existe la posibilidad de que, cuando el **balance CC** no se halle perfectamente ajustado, varíe el punto de disparo o que sin paso por el potencial cero (p.ej. con offset CC) el disparo cese del todo. En tal caso hay que corregir el balance de la respectiva entrada vertical ("Corrección de balance CC", página M8). Algunas veces es más fácil disparar con acoplamiento de la entrada de la señal en **AC** ya que la señal es promediada al valor medio con referencia al potencial de masa del osciloscopio.

HF: Margen de disparo $1,5\text{kHz} - 40\text{MHz}$ (filtro de paso alto).

La posición HF es favorable para todas las señales de alta frecuencia. Quedan suprimidas de la tensión para el disparo todas las fluctuaciones de las tensiones continuas, así como de los zumbidos (centelleos) de baja frecuencia. Esto se refleja positivamente en la estabilidad de la imagen. El umbral del disparo aumenta notablemente con frecuencias inferiores a 1,5kHz.

LF: Margen de disparo $0 - 1\text{kHz}$ (filtro de paso bajo)

La posición LF muchas veces es mejor que la posición DC para señales de baja frecuencia, dado que se suprime notablemente el ruido (blanco) de la tensión para el disparo. Esto evita o disminuye las fluctuaciones o imágenes dobles en los casos extremos, especialmente con tensiones de entrada muy pequeñas. El umbral del disparo aumenta notablemente a partir de 1 kHz.

Disparo de red (~)

Para el **disparo con frecuencia de red** en la posición ~ del selector de disparo **TRIG.** se utiliza una tensión secundaria del transformador de red (50-60Hz). Este modo de disparo es independiente de la amplitud y frecuencia de la señal Y y se aconseja para todas las señales sincrónicas con la red. Esto también es válido, dentro de determinados límites, para múltiplos enteros o fracciones de la frecuencia de red. El disparo con frecuencia de red permite presentar la señal incluso por debajo del umbral de disparo. Por esto es especialmente adecuado para la medida de pequeñas tensiones de zumbido de rectificadores de red o interferencias con frecuencia de red en un circuito. Con disparo de red puede ocurrir que aparentemente se presente la dirección del flanco de disparo opuesta a la dirección ajustada con la tecla +/- . En tal caso simplemente hay que invertir los polos del enchufe de red del osciloscopio.

La dirección y la amplitud de señales magnéticas de frecuencia de red intermezcladas en un circuito se pueden analizar mediante una sonda con bobina. Esta debe consistir en una bobina de alambre esmaltado con el mayor número de vueltas posible bobinado sobre un pequeño núcleo y que se conecta mediante un cable blindado a un

conector BNC (para la entrada del osciloscopio). Entre el conector y el conducto interno del cable habrá que intercalar una resistencia de mínimo 100Ω (desacoplo de altas frecuencias). También puede resultar útil proveer a la bobina de una protección estática, no debiendo haber vueltas en corto-circuito en la bobina. Girando la bobina en dos direcciones principales se puede averiguar el máximo y el mínimo en el lugar de la medida.

Disparo de señales de video

El **separador TV-Sync.** incorporado (separación de impulsos de sincronismo de la señal de video y su posterior amplificación) permite presentar señales de video con zumbidos, interferencias, fluctuaciones de amplitud, señales de video distorsionadas, sincronizadas con la frecuencia de línea (horizontal) o de imagen (vertical). Para ello hay que mover el conmutador **TV SEP.** de la posición **OFF** (apagado) a la posición **TV:H** (horizontal \triangleq línea) o **TV:V** (vertical \triangleq imagen). En ambas posiciones quedará desactivado el conmutador de acoplamiento **TRIG.** Para el disparo con frecuencia de imagen, en la posición **TV:V** se ha incorporado un filtro de paso bajo que consta de una red integradora conectada a un circuito que a partir de los impulsos sincrónicos verticales (incluidos los impulsos de igualación anteriores y posteriores) forma una secuencia de impulsos para el disparo con frecuencia de imagen.

Para que el separador Sync. trabaje correctamente, la **dirección de flanco de los impulsos sincrónicos** debe adaptarse a la posición de los impulsos sincrónicos de toda la señal de video (FBAS), mediante la tecla $+/-$. Si los impulsos sincrónicos se sitúan por encima del contenido de la imagen, la tecla $+/-$ se deja sin pulsar. El disparo se efectúa en el flanco anterior descendente (negativo) del impulso sincrónico. El ajuste de la dirección del flanco es válido tanto para la resolución en frecuencias de línea como en frecuencias de imagen. Si el ajuste de la dirección del flanco es incorrecto se producirá una presentación inestable (sin disparo). La dirección del flanco de disparo no se puede modificar pulsando la tecla **INVERT**; ¡con disparo interno siempre se refiere a la señal de entrada!

El disparo de señales de video se realiza en **funcionamiento automático**. De esta forma resulta innecesario ajustar el punto del disparo con el botón **LEVEL**. El disparo interno prácticamente es del todo independiente de la altura de la señal visualizada, que puede variar entre 8 y 80mm. Si se pulsa la tecla **AT/NORM.** la única diferencia con respecto al disparo automático consiste en que la pantalla sin señal de disparo permanece oscura (es inefectivo girar el botón **LEVEL**).

Además del ajuste del conmutador **TV SEP.** y de la tecla $+/-$, todavía falta seleccionar un coeficiente de tiempo adecuado para la correspondiente tarea de medición en el

conmutador **TIME/DIV.** Las posiciones básicas para **H** (horizontal \triangleq línea) y **V** (vertical \triangleq imagen) están marcadas en la escala del conmutador **TIME/DIV.** El conmutador **TIME/DIV.**, por supuesto, también se puede girar aún más a la derecha sin que por eso deje de funcionar el disparo, si con esa expansión se pretende visualizar más detalles de la señal de video. Más ventajas ofrece la expansión por 10, pulsando la tecla **X-MAG. x10**, con la cual se suprime media imagen, así como el ajuste del tiempo **HOLD-OFF**. Si se interrumpe el disparo (p.ej. pulsando y liberando rápidamente la tecla **EXT.**) también se puede barrer la otra media imagen.

Ajuste: **TV:V, 2ms/div.**, botón **HOLD-OFF** en su tope derecho, tecla **X-MAG. x10** pulsada, buscar el detalle de la imagen con el botón **X-POS.**, posibilidad de mayor expansión X (x2,5) mediante el ajuste fino del tiempo. De esta manera quedan plenamente visualizados con una expansión de 2,5 veces p.ej. el **trazo de la señal en el hueco vertical de supresión** (videó text y líneas de control).

El separador Sync. actúa igual con disparo **externo**. Naturalmente es necesario atenerse al margen de tensión ($0,25V_{pp}$ - $5V_{pp}$) para el disparo externo. Además hay que observar que la dirección del flanco sea la indicada, dado que ésta con disparo externo no tiene por qué coincidir con la dirección del impulso sincrónico de la señal. Ambas cosas son fáciles de controlar si en primer lugar se presenta (con disparo interno) la propia tensión del disparo externo.

Generalmente la señal de video completa suele tener una fuerte componente de tensión continua. Si el contenido de la imagen es constante (p.ej. imagen de ensayo o generador de franjas de color), el componente de tensión continua se puede suprimir sin más mediante el acoplamiento **AC** del amplificador del osciloscopio. Pero si el contenido de la imagen es cambiante (p.ej. programa normal), es más aconsejable trabajar con acoplamiento de entrada **DC**, ya que la imagen de la señal variaría su posición vertical en la pantalla en cada cambio de contenido de la imagen. Con el botón **Y-POS.** el componente de tensión continua siempre se puede compensar de forma que la imagen de la señal quede en el área de retícula de la pantalla. Con acoplamiento DC la señal de video completa no debe sobrepasar una altura vertical de 6div.

Disparo externo

Pulsando la tecla **EXT.** se desconecta el disparo interno. A través de un borne BNC **TRIG. INP.** ahora se puede trabajar con disparo externo, si para ello se dispone de una tensión **entre $0,25V_{pp}$ y $5V_{pp}$** sincrónica con la señal de medida. Esta tensión para el disparo puede tener una forma de curva totalmente distinta a la de la señal de medida. Dentro de determinados límites, el disparo incluso es posible con múltiplos de número entero o con fracciones de la frecuencia de medida; una condición necesaria es la rigidez de fase.

La impedancia de entrada del borne **TRIG.INP.** es de aprox. 200k Ω . La tensión máxima de entrada es de 100V (CC + pico CA). Pero para un disparo externo sin problemas se aconseja no conectar más de 5V_{pp}.

Indicación del disparo

Tanto con **disparo automático** como con **disparo normal** el diodo luminoso situado a la izquierda del conmutador **TRIG.** indica el disparo de la deflexión de tiempo. Esto ayuda a ajustar el botón **LEVEL** con mayor sensibilidad, sobretodo para señales de muy baja frecuencia. Los impulsos que activa la indicación del disparo sólo se memorizan por aprox. 100 ms. Por eso para señales con una frecuencia periódica muy lenta, el parpadeo del Led se produce más o menos por impulsos. Además el LED entonces no sólo brilla al iniciarse el disparo en el margen izquierdo de la pantalla, sino que al presentar varios períodos, se ilumina en cada uno de ellos.

Ajuste del tiempo holdoff

Si en funcionamiento con disparo normal, aun después de girar el botón **LEVEL** varias veces con sensibilidad, no se logra encontrar un punto de disparo para mezclas de señal extremadamente complicadas, muchas veces se puede alcanzar la estabilidad de la imagen moviendo el botón **HOLD-OFF**. Con este dispositivo se puede ampliar de forma continua en la relación 10:1, el tiempo de bloqueo del disparo entre dos períodos de deflexión de tiempo. Los impulsos u otras formas de la señal que aparezcan durante este tiempo de bloqueo, ya no podrán influir en la señal. Sobretodo en el caso de señales de ráfaga o secuencias aperiódicas de impulsos de igual amplitud, el inicio del período de disparo se puede ajustar al momento más oportuno o necesario en cada caso.

Las señales con mucho zumbido o interferidas por una frecuencia superior a veces se presentan en doble imagen. En determinadas circunstancias con el ajuste LEVEL sólo se puede influir en la respectiva diferencia de fase, pero no en la doble imagen. Pero la presentación estable e individual de la señal que se requiere para su evaluación, se puede alcanzar fácilmente mediante la ampliación del tiempo HOLD-OFF. Para esto hay que girar despacio el botón HOLD-OFF hacia la derecha, hasta lograr la presentación de una sola señal.

Una doble presentación puede darse en determinadas señales de impulso cuyos impulsos muestren alternando una pequeña diferencia de amplitud punta. Sólo un ajuste exacto de **LEVEL** permite su presentación individual. También en este caso la utilización del botón **HOLD-OFF** facilita el ajuste correcto.

Tras finalizar este trabajo es necesario volver a girar el control **HOLD-OFF** a su tope izquierdo, dado que sino queda drasticamente reducida la luminosidad de la pantalla. El procedimiento de trabajo se puede ver en los siguientes dibujos.

Función del control HOLD-OFF

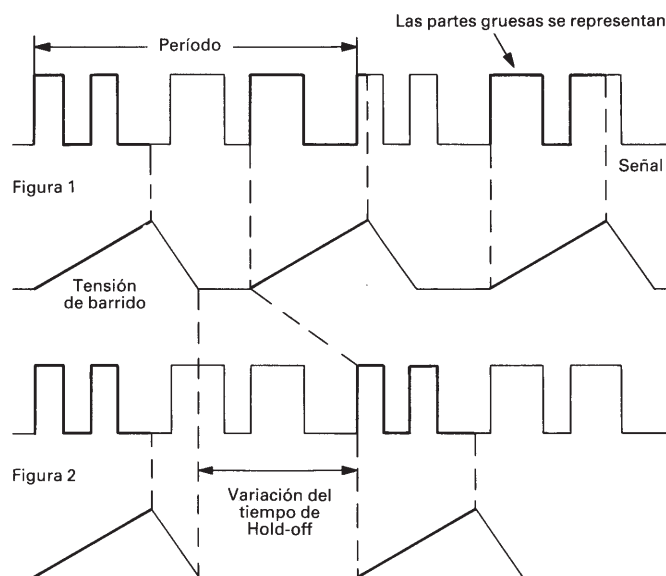


Fig. 1 muestra la imagen con el ajuste HOLD-OFF girado a la derecha (posición básica). Dado que se visualizan diferentes partes del período, no aparece una imagen estable (doble imagen).

Fig. 2: Aquí el tiempo holdoff se ha ajustado de forma que siempre se visualizan los mismos tramos del período. Aparece una imagen estable.

Comprobación de componentes

El HM203-6 lleva incorporado un comprobador de componentes (CT). Este se acciona pulsando la tecla CT. El componente a probar se conecta entre el borne aislado en el campo **Component-Tester** (a la derecha bajo la pantalla) y uno de los bornes de masa del campo Y. Con la tecla **Component-Tester** pulsada se desconecta el preamplificador Y y el generador de barrido. Sin embargo, pueden permanecer las tensiones de señal en los tres bornes BNC de la placa frontal, así que no hace falta desconectar sus cables (véase más abajo en "tests directamente en el circuito"). Aparte de los controles **INTENS.**, **FOCUS** y **X-POS.** los demás ajustes del osciloscopio no tienen influencia alguna en funcionamiento de test. Para la conexión entre el objeto de test y los bornes CT se precisan dos cables sencillos con clavijas banana de 4mm. Al final del test se puede proseguir con funcionamiento de osciloscopio soltando la tecla CT.

Como corresponde a la clase de protección del HM203-6 y a la de otros aparatos conectados con éste por cables de medida, es posible que el borne con la señal de masa esté conectado con el contacto de tierra de la red. Normalmente esto no tiene importancia para la comprobación de componentes sueltos.

Para realizar tests directamente en el circuito, es imprescindible aislarlo antes de la corriente. En un circuito con toma de tierra de la red también hay que desconectar el enchufe para que ya no haya contacto con la toma de tierra de la red. Una doble conexión de tierra provocaría resultados de test falseados.

¡Sólo se deben probar condensadores descargados!

Para proteger el comprobador de componentes y el osciloscopio, se ha intercalado un fusible sensible (50 mA rápido) en serie con el borne CT. Si el manejo es erróneo, p.ej. si el aparato a comprobar no está desconectado de la red, se funde el fusible. Este sólo se debe sustituir por un fusible del mismo tipo. Para ello hay que abrir el aparato (ver en las instrucciones de mantenimiento "Abrir el aparato"). El fusible está en la parte inferior del aparato (junto a la tecla CT). Fusible: tamaño: 5x20 mm, 250 V~; C según CEI 127, hoja II; DIN 41661, Función: **rápida (F), 50 mA**.

El principio de test es muy sencillo. El transformador de red del HM203-6 proporciona una tensión senoidal que alimenta un circuito en serie del objeto a comprobar y una resistencia incorporada. La tensión senoidal se utiliza para la deflexión vertical.

Si el objeto de medida tiene un valor real (p.ej. una resistencia), las dos tensiones tienen la misma fase. En la pantalla aparece una línea más o menos inclinada. Si el objeto a comprobar presenta un corto-circuito, la raya será vertical. En el caso de interrupción o cuando no hay objeto de medida, aparece una línea horizontal. La inclinación de la línea es un indicador del valor de la resistencia. Con esto se pueden comprobar resistencias entre **20 Ω** y **4,7 Ω**.

Los **condensadores** y las **inductancias** (bobinas, transformadores) provocan una diferencia de fase entre la corriente y la tensión, así que también entre las tensiones de deflexión. De esto resultan imágenes elípticas. **La inclinación y la abertura de la elipse son significativas para la impedancia con frecuencia de red.** Los condensadores se presentan en un margen de **0,1 μF - 1000 μF**.

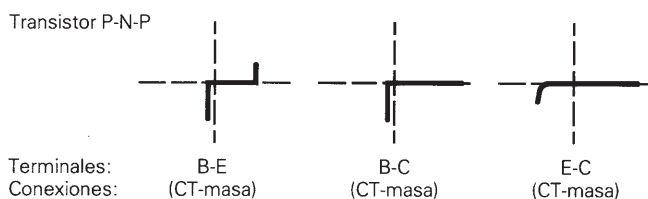
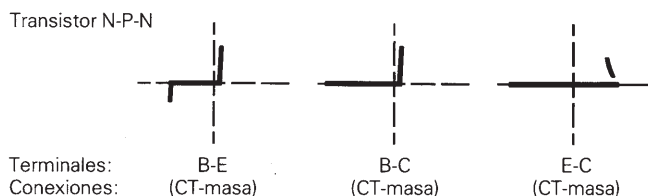
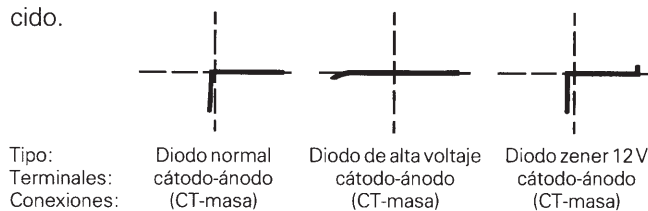
Una elipse con el eje principal horizontal significa alta impedancia (capacidad pequeña o inductividad grande).

Una elipse con el eje principal vertical significa impedancia pequeña (capacidad grande o inductividad pequeña).

Una elipse inclinada significa una resistencia de pérdida relativamente grande en serie con la reactancia.

En **semiconductores**, los **dobles en la curva característica** se reconocen al paso de la fase conducente a la no conducente. En la medida en que la tensión lo permite, se presenta la **característica directa e inversa** (p.ej. de un diodo zener bajo 12 V). Siempre se trata de una comprobación en dos polos. Por eso, p.ej. no es posible comprobar la amplificación de un transistor, pero sí comprobar los diferentes tramos B-C, B-E, C-E. Dado que la tensión en el objeto de medida es muy reducida, se pueden **comprobar** las zonas de casi todos los **semiconductores sin dañarlos**. Pero por esta misma razón, es imposible comprobar la tensión de bloqueo o de ruptura de semiconductores para tensión de alimentación alta. Esto no es una desventaja, ya que normalmente, en el caso de fallos en el circuito, éstos producen diferencias notables que dan claras indicaciones sobre el componente defectuoso.

Se obtienen resultados bastante exactos de la **comparación con componentes intactos** del mismo tipo y valor. Esto es especialmente válido para semiconductores. Por ejemplo permite reconocer rápidamente el cátodo de un diodo normal o zener cuya impresión es ilegible, diferenciar un transistor p-n-p del tipo complementario n-p-n o averiguar las conexiones B-C-E de un tipo de transistor desconocido.



Obsérvese que con la **inversión de los polos de conexión de un semiconductor** (por confusión del borne CT con el borne de masa) se provoca un **giro de la imagen de test de 180°** sobre el centro de la retícula.

Aún más importante es el resultado bueno-malo de componentes con interrupción o corto-circuito. Este caso es el más común en el servicio técnico.

Se recomienda encarecidamente actuar con la precaución habitual para el caso de electricidad estática o de fricción en relación con elementos sueltos MOS. Pue-

den aparecer tensiones de zumbido en la pantalla, si el contacto base o gate de un transistor está desconectado, es decir, que no se está comprobando (sensibilidad de la mano).

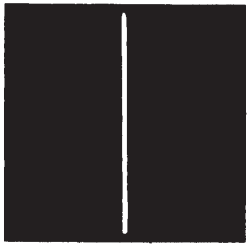
Los tests directamente en el circuito son posibles en muchos casos, aunque no son tan claros. Por conexión paralela con valores reales y/o complejos, especialmente si estos tienen una resistencia baja con frecuencia de red, casi siempre resultan grandes diferencias con elementos sueltos. También aquí muchas veces resulta útil la **comparación con un circuito intacto**, si se trabaja continuamente con circuitos idénticos (servicio técnico). Este trabajo es rápido, ya que no hace falta (¡y no se debe!) enchufar el circuito de comparación. Los cables de test se colocan sucesivamente en los puntos de control idénticos y se comparan las imágenes en la pantalla. Es posible que el mismo circuito a comprobar disponga de un circuito para la comparación como por ejemplo en canales estéreo, funcionamiento de contrafase, conexiones de puente simétricas. En caso de duda se puede desoldar una conexión del componente. Esta conexión se ha de conectar con el **borne sin señal de masa**, ya que entonces se reducen las perturbaciones de zumbido. El borne con la señal de masa está conectado con la masa del osciloscopio. Por esto no es sensible al zumbido.

Al comprobar directamente en el circuito, es preciso desconectar los cables de medida y sondas atenuadoras conectadas al circuito. Sino, ya no se podrían sondear libremente los puntos de medida (doble conexión de masa).

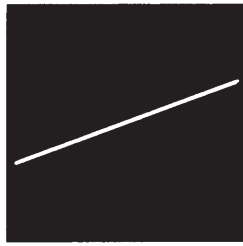
Las imágenes de test en la página siguiente muestran algunos ejemplos prácticos de utilización del comprobador de componentes.

Imágenes de test

Imágenes de componentes sueltos



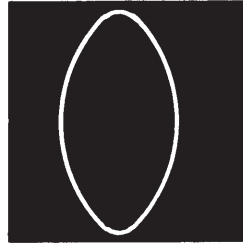
cortocircuito



resistencia 510 Ω



transformador de red primario



condensador 33 μF

Imágenes de transistores sueltos



tramo B-C



tramo B-E



tramo E-C



FET

Imágenes de diodos sueltos



diodo zener bajo 8V



diodo zener sobre 12V



diodo paralelo a 680 Ω



2 diodos antiparalelos



diodo de silicio



diodo de germanio



diodo en serie con 51 Ω



B-E paralelo a 680 Ω

Imágenes de semiconductores en el circuito



rectificador



tiristor G. y A. conectados



tramo B-E con 1 μF + 680 Ω



diodo de silicio con 10 μF

Puesta en marcha y ajustes previos

Conectar el aparato a la red y pulsar la tecla **POWER** (a la derecha de la pantalla).

El diodo luminoso indica el estado de funcionamiento.

La caja, el chasis y las masas en los bornes de medida están conectados a la toma de tierra de la red (clase de protección I).

No pulsar ninguna otra tecla. Conmutador **TRIG.** en **AC**. Conmutador **TV SEP.** en **OFF**.

Tecla **AT/NORM.** sin pulsar. Conmutador de acoplamiento de entrada **CH.I** en **GD**.

Ajustar una luminosidad media con el botón **INTENS.**.

Llevar el trazo al centro de la pantalla con los reguladores **Y-POS.I** y **X-POS.**.

A continuación enfocar el haz con el ajuste **FOCUS**.

Funcionamiento del amplificador vertical

Canal I: Todas las teclas en el campo Y sin pulsar.

Canal II: Tecla **CHI/II** pulsada.

Canal I y II: Tecla **DUAL** pulsada. Conmutación alternativa de canales: tecla **CHOP.** sin pulsar.

Conmutación de canales por troceador: pulsar la tecla **CHOP.**

Señales <1 kHz o con coeficientes de tiempo ≥ 1 ms/div. con tecla **CHOP.** pulsada.

Canales I+II ó -I-II (suma): Pulsar solamente la tecla **ADD.**

Canales -I+II ó +I-II (diferencia): Pulsar la tecla **ADD** y una de las teclas **INVERT.**

Funcionamiento del disparo

Seleccionar el modo de disparo con la tecla **AT/NORM.**:

AT = Disparo automático ≥ 10 Hz - 40 MHz (sin pulsar). **NORM.** = Disparo normal (pulsada).

Dirección del flanco de disparo: Seleccionar con la tecla +/-.

Disparo interno: El canal se selecciona con la tecla **TRIG.I/II (CH.I/II).**

Disparo externo: Pulsar la tecla **EXT.**; señal sincrónica ($0,25V_{pp} - 5V_{pp}$) borne **TRIG. INP.**

Disparo de red: Conmutador **TRIG.** en \sim .

Seleccionar el acoplamiento del disparo **TRIG. AC-DC-HF-LF.**

AC: ≥ 10 Hz - 40 MHz; **DC:** 0 - 40 MHz;

HF: 1,5 kHz - 40 MHz; **LF:** 0 - 1 kHz.

Mezclas de señales de video con frecuencia de línea: Conmutador **TV SEP.** en **TV: H.**

Mezclas de señales de video con frecuencia de imagen: Conmutador **TV SEP.** en **TV: V.**

Para ello seleccionar la dirección del flanco correspondiente con la tecla +/-

(impulso sincrónico arriba $\triangleq +$, abajo $\triangleq -$).

Observar la indicación del disparo: LED junto al conmutador **TRIG.**.

Medición

Conectar la señal de medida a los bornes de entrada **CH.I** y/o **CH.II.**

Antes ajustar las sondas atenuadores con el generador **CAL.** incorporado.

Ajustar el acoplamiento de entrada de la señal de medida a **AC** o **DC.**

Ajustar la imagen a la altura deseada con los atenuadores de entrada.

Seleccionar el coeficiente de tiempo con el conmutador **TIME/DIV.**.

Ajustar el punto de disparo con el control **LEVEL** (con disparo normal).

En su caso, sincronizar señales complejas o aperiódicas con un tiempo **HOLD-OFF** ampliado.

Medidas de amplitud, el ajuste fino Y en su tope izquierdo **CAL.**.

Medidas de tiempo, el ajuste fino de tiempo en su tope izquierdo **CAL.**.

Expansión X x10: pulsar la tecla **X-MAG. x10.**

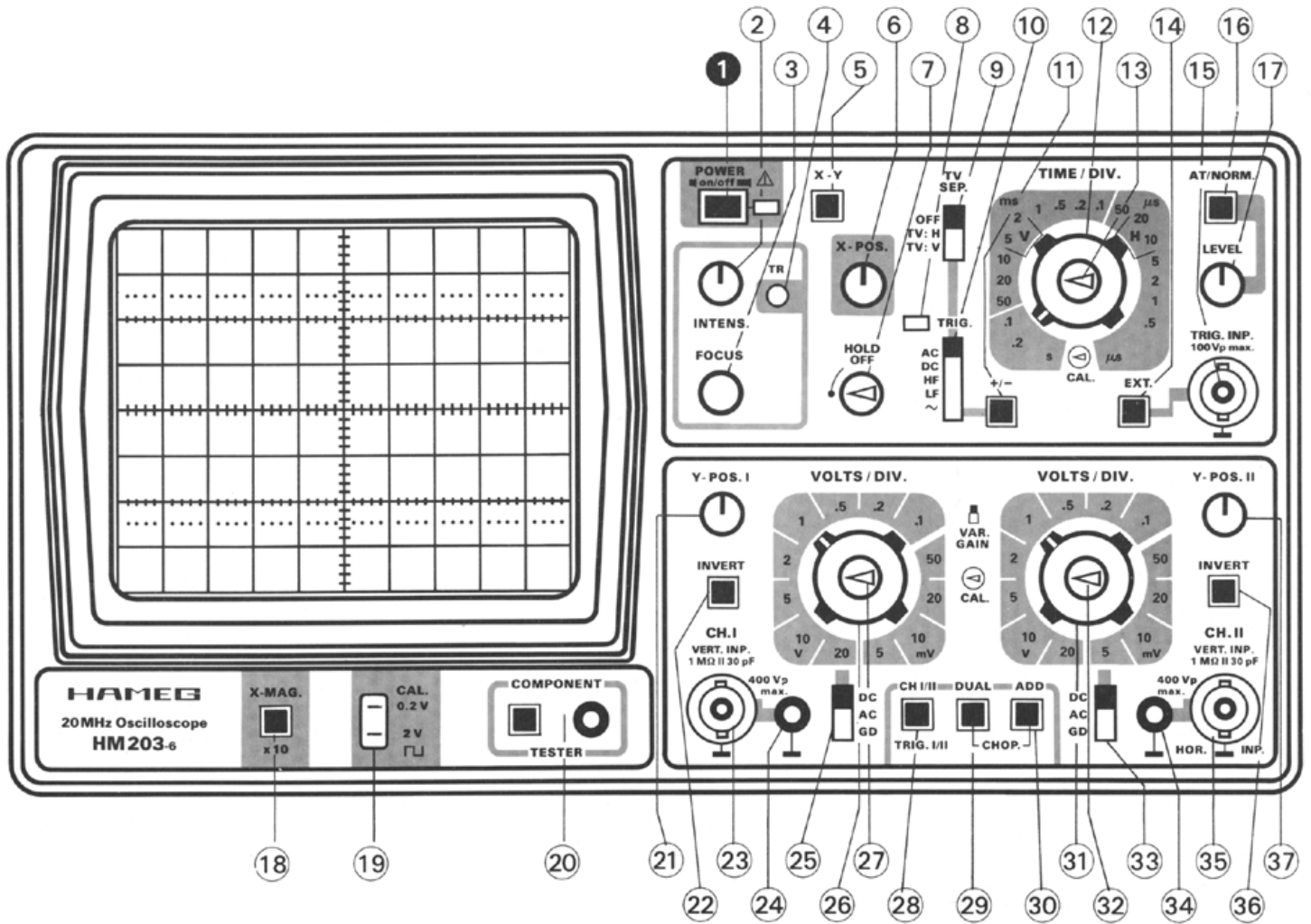
Deflexión horizontal externa (**función XY**) con tecla **X-Y** pulsada (entrada X: **CH.II**).

Comprobación de componentes

Pulsar la tecla Component-Tester.

Conectar el componente por dos polos a los bornes CT y masa.

Tests en el circuito: Dejar el circuito libre de tensiones y de masa (sin tierra). Desconectar el enchufe de red del circuito a medir, soltar las conexiones (cables, sondas) del HM203-6 y sólo entonces efectuar la comprobación.



Mando	Función	Mando	Función
① POWER on/off (tecla y LED)	Interrupción de red; LED indica que el aparato funciona.	②③ CH. I (borne BNC)	Entrada de la señal – canal I. Impedancia de entrada 1MΩ 30pF.
② INTENS. (botón)	Ajuste de la luminosidad del haz	②④ Masa (borne 4 mm Ø)	Borne individual de masa.
③ FOCUS (botón)	Ajuste del enfoque del haz	②⑤ DC-AC-GD (conmutador)	Conmutador del acoplamiento de la señal de entrada de canal I. DC = acoplamiento directo, AC = a través de un condensador, GD = entrada del osciloscopio en corto-circuito, señal de entrada abierta.
④ TR trimer (ajuste con destornillador)	Trace Rotation (rotación del haz). Compensación del magnetismo terrestre. Ajuste horiz. del haz.	②⑥ VOLTS/DIV. (conmut. giratorio de 12 posiciones) Amplificación Y	Atenuador de entrada calibrado. Fija el factor de amplificación Y en secuencia 1-2-5 e indica el factor de cálculo (V/div., mV/div.).
⑤ X-Y (tecla)	Función XY. Tecla X-Y pulsada; desconecta el disparo interno. Deflexión externa horizontal por entrada CH I.	②⑦ VAR. GAIN Ajuste de la amplitud Y (botón)	Ajuste fino de la amplitud Y (canal I). Multiplica la amplificación por el factor máx. de 2,5 (posición tope derecha). Para medidas de amplitud deberá estar en posición CAL. (pos. tope izquierda).
¡Atención! Sin barrido hay peligro de quemar el fósforo de la pantalla.			
⑥ X-POS. (botón)	Ajuste de la posición horizontal del haz.	②⑧ CH I/II-TRIG. I/II (tecla)	Funcionamiento monocanal (tecla DUAL sin pulsar): Tecla sin pulsar: presentación de canal I. Tecla pulsada: Presentación de canal II. Al mismo tiempo conmutación del disparo interno.
⑦ HOLD OFF (botón)	Ampliación del tiempo holdoff entre los períodos de disparo. Posición normal = tope izquierdo.	②⑨ DUAL (tecla)	Determina el modo de funcionamiento MONOCANAL (tecla sin pulsar) o BICANAL (tecla pulsada). DUAL y ADD pulsadas: dos canales con conmutación chopper.
⑧ TRIG. (LED)	Se ilumina cuando se dispara la base de tiempos.	③⑩ ADD. (tecla)	
⑨ TV SEP. (conmutador)	Conmutador para el separador activo TV Sync. OFF = disparo = normal, TV: H = disparo para línea, TV: V = disparo para imagen.	③① VOLTS/DIV. (conmut. giratorio de 12 posiciones) Amplificación Y	Atenuador de entrada calibrado. Fija el factor de amplificación Y en secuencia 1-2-5 e indica el factor de cálculo (V/div., mV/div.).
⑩ TRIG. AC-DC-HF-LF-~ (conmutador)	Elección del acoplamiento del disparo: AC: 10 Hz – 40 MHz. DC: 0 – 40 MHz. HF: 1,5 kHz – 40 MHz. LF: 0 – 1 kHz. ~: disparo con frecuencia de red.	③② VAR. GAIN Ajuste de la amplitud Y (botón)	Ajuste fino de la amplitud Y (canal II). Multiplica la amplificación por el factor máx. de 2,5 (pos. tope derecha). Para medidas de amplitud deberá estar en posición CAL. (pos. tope izquierda).
⑦ SLOPE +/- (tecla)	La presentación de la señal se inicia con un flanco ascendente (tecla sin pulsar) o descendente (tecla pulsada).	③③ DC-AC-GD (conmutador)	Conmutador del acoplamiento de la señal de entrada de canal II. DC = acoplamiento directo, AC = a través de un condensador, GD = entrada del osciloscopio en corto-circuito; señal de entrada abierta.
⑩ TIME/DIV. (conmutador giratorio de 18 posiciones)	Fija los coeficientes de tiempo (velocidad del barrido) de la base de tiempos de 0.5 μs/div. - 0.2 s/div.	③④ Masa (borne 4 mm Ø)	Borne individual de masa.
⑩ Variable Ajuste variable de la base de tiempos (botón))	Ajuste fino de la base de tiempos. Aumenta la velocidad de barrido por el factor 2,5. Para medidas de tiempo colocar a su tope izquierdo.	③⑤ CH. II (borne BNC)	Entrada de la señal – canal II. Impedancia de entrada 1MΩ 30pF.
⑩ EXT. (botón)	Disparo por señal externa. Entrada por borne TRIG. INP. ⑩	③⑥ INVERT (CH II) (tecla)	Con la tecla pulsada se invierte la polaridad del canal II. (Con la tecla ADD ⑩ pulsada = presentación algebraica.)
⑩ TRIG. INP. (borne BNC)	Entrada para señal externa de disparo. Tecla ⑩ pulsada.	③⑦ Y-POS. II (botón)	Ajuste de la posición vertical del haz para canal II. Desactivado en función XY.
⑩ AT/NORM. (tecla)	Disparo automático (sin pulsar) o disparo normal (tecla pulsada).	Ajustes en la parte inferior del aparato: Balance CC Para la corrección del balance CC. (trimer) Ajuste con destornillador. (No ajustar sin haber leído las instrucciones del capítulo "Corrección de balance CC".)	
⑩ LEVEL (botón)	Ajuste del punto de disparo con tecla AT/NORM ⑩ pulsada.		
⑩ X-MAG. x10 (tecla)	Expansión del eje X por el factor 10. Con ⑩ resolución máxima 20 ns/div. en analógico.		
⑩ CALIBRATOR 0.2V-2V (bornes de 4,9 mm)	Salidas del Calibrador 0.2V _{pp} y 2V _{pp}		
⑩ COMPONENT TESTER (tecla y borne BNC)	Con la tecla pulsada, el aparato trabaja como comprobador de componentes. El componente se conecta al borne de test y a un borne de masa.		
⑩ Y-POS. I (botón)	Ajuste de la posición vertical del haz para canal I.		
⑩ INVERT (CH. I) (tecla)	Inversión del canal I. Con la tecla ADD ⑩ pulsada = presentación algebraica.		

Información general

Este plan de chequeo está concebido para el control periódico de las funciones más importantes del HM203-6 sin necesidad de costosos instrumentos de medida. En las instrucciones de mantenimiento se describen las correcciones y los ajustes necesarios en el interior del aparato como resultado de este chequeo. Pero estas tareas sólo deberán ser realizadas por personas con conocimientos en la materia.

Como en los ajustes previos hay que prestar especial atención a que los mandos con flechas estén todos en sus posiciones calibradas, el conmutador **TRIG.** en **AC** y el conmutador **TV SEP.** en **OFF**. Se aconseja poner en funcionamiento el osciloscopio 15 minutos antes de iniciar el test.

Tubo de rayos catódicos: Luminosidad y enfoque, linealidad, distorsiones de retícula

El tubo de rayos del HM203-6 normalmente presenta una luminosidad adecuada. Una disminución de la misma sólo se puede apreciar visualmente. En cualquier caso hay que aceptar cierta borrosidad en los márgenes. Esta se debe a las características técnicas del tubo. Una reducción de la luminosidad también puede ser debida a una disminución de la alta tensión. Esto se reconoce fácilmente por el notable incremento de la sensibilidad del amplificador vertical. El margen de graduación de la luminosidad máxima y mínima debe permitir que en la posición tope izquierda del mando **INTENS.** el haz justo desaparezca y que en el tope derecho el enfoque y el ancho del haz todavía sean aceptables. **Con intensidad máxima y disparo jamás debe ser visible el retorno del haz. El haz deberá oscurecerse totalmente incluso con la tecla X-Y pulsada.** Hay que tener en cuenta que si se efectúan grandes cambios de luminosidad, siempre hay que enfocar de nuevo. Además la imagen no debe "crecer" con luminosidad máxima. Esto significaría que la estabilización de la alta tensión no funciona correctamente. Los trimers para el ajuste de la alta tensión y la luminosidad máxima y mínima están en el interior del aparato (ver plan de ajustes e instrucciones de mantenimiento).

Ciertas tolerancias de linealidad y distorsión también se deben a las características técnicas del tubo. Estas deberán aceptarse en tanto no rebasen los valores límite indicados por el fabricante del tubo. Afectan principalmente en los márgenes de la pantalla. También existen tolerancias entre los dos ejes y sus centros. HAMEG supervisa todos estos límites. Es prácticamente imposible seleccionar un tubo sin tolerancias (demasiados parámetros).

Control del astigmatismo

Hay que comprobar si el enfoque óptimo de las líneas horizontales y verticales se produce en la misma posición del mando **FOCUS**. Esto se reconoce muy bien en la presentación de una señal rectangular con una alta frecuencia de repetición (aprox. 1 MHz). Con luminosidad normal se busca el enfoque óptimo de las líneas horizontales de la señal con el mando **FOCUS**. Entonces también las líneas verticales deben mostrar el mejor enfoque posible. Si resulta que su enfoque todavía se puede mejorar girando el mando **FOCUS**, habrá que proceder a una corrección de astigmatismo. Para ello en el aparato se ha previsto un trimer de $50\ \Omega$ (ver el plan de ajustes y las instrucciones de mantenimiento).

Simetría y deriva del amplificador vertical

Ambas características dependen esencialmente de las etapas de entrada. **El control y la corrección del balance CC se realiza tal como se describe en las instrucciones de manejo.**

Se puede obtener cierta información sobre la simetría del canal I y del amplificador final Y por la acción de invertir (pulsar la tecla **INVERT**). Si la simetría es buena la posición del haz deberá variar unos 5 mm. La variación máxima aceptable es de 1 div.. Desviaciones mayores indican una alteración en el amplificador vertical.

También se puede efectuar otro control de la simetría Y a través del margen de graduación del ajuste **Y-POS**. Se conecta una señal senoidal de 10-100 kHz a la entrada (acoplamiento de señal en **AC**). Si con una altura de imagen de 8 div. el ajuste **Y-POS.I** se gira a los topes de ambos lados, la parte aún visible por encima y por debajo debe ser más o menos igual. Se pueden tolerar diferencias de hasta 1 div..

El control de la deriva es relativamente sencillo. **Diez minutos después de haber encendido el aparato** el haz se sitúa exactamente en el centro de la pantalla. Durante el siguiente espacio de una hora, la posición vertical del haz no debe variar más de 5 mm. Si se producen diferencias mayores, pueden deberse a diferencias entre los dos FET's a la entrada del preamplificador Y. Las oscilaciones de la deriva en parte son influidas por la corriente offset que se da a su puerta. Es demasiado alta, si al girar completamente el atenuador de entrada correspondiente, pasando por todas las posiciones, el haz sin señal varía más de 0,5 mm. Estos efectos aparecen a veces al cabo de un prolongado tiempo de funcionamiento.

Calibración del amplificador vertical

Los bornes de salida del calibrador dan una tensión rectangular de $0,2V_{pp}$ y $2V_{pp}$ con una tolerancia de sólo $\pm 1\%$. Si se establece una conexión directa entre el borne de salida $0,2V$ y la entrada del amplificador vertical (sonda 1:1), con el atenuador en la posición **50 mV/div.** (ajuste fino del atenuador en la posición tope izquierda **CAL.**; acoplamiento de la señal en **DC**), la señal presentada debe medir **4 div.** Las diferencias de amplitud de 1,2 mm (3%) máximo son admisibles. Si se interpone una **sonda atenuadora 10:1** entre el borne de **2V** y la entrada de medida, la altura de la imagen debe ser la misma. Con tolerancias mayores, primero hay que averiguar si la causa está en el mismo amplificador de medida o en la amplitud de la señal rectangular. En algunos casos es posible que la sonda atenuadora sea defectuosa, esté mal ajustada o tenga una tolerancia demasiado grande. Si es necesario, el amplificador vertical se puede calibrar con una tensión continua exacta (¡acoplamiento de señal en **DC!**). La posición del haz deberá variar en función del coeficiente de deflexión ajustado.

El ajuste fino del atenuador de entrada en su posición tope derecha aumenta como mínimo por el factor 2,5 la sensibilidad de entrada en todas las posiciones del conmutador. Si el atenuador de entrada se ajusta a **0,1V/div.**, la altura de la señal del calibrador debe variar de 2 div. a mín. 5 div.

Calidad de transmisión del amplificador vertical

El control de la transmisión sólo se puede realizar con ayuda de un generador de onda rectangular con un tiempo de subida pequeño (máx. 5 ns). El cable de conexión debe terminar a la entrada del amplificador vertical con una resistencia igual a su impedancia característica (p.ej. HAMEG HZ34 con HZ22). Se trata de controlar con 100 Hz, 1 kHz, 10 kHz, 100 kHz y 1 MHz. El rectángulo presentado no deberá mostrar sobreoscilaciones, sobretodo con 1 MHz y una altura de imagen de 4-5 div. Sin embargo, el flanco delantero ascendente tampoco debe ser redondo. Con las frecuencias indicadas no deben aparecer inclinaciones ni agujeros o abolladuras de techo. Ajustes: coeficiente de deflexión **5 mV/div.**; acoplamiento de señal **DC**; reglaje fino Y en la posición **CAL.** Generalmente no aparecen grandes variaciones después de que el aparato sale de fábrica, por eso normalmente se puede prescindir de este test. Sin embargo, en la calidad de la transmisión no sólo influye el amplificador de medida. **Los atenuadores de entrada** situados ante el amplificador están **compensados en frecuencia en todas las posiciones.** Incluso pequeñas variaciones capacitivas pueden reducir la calidad de la transmisión. Estas irregularidades se reconocen con una señal rectangular y con una frecuencia de repetición baja (p.ej. 1 kHz). Si se dispone de un generador con una señal máxima de $40V_{pp}$, en

determinados intervalos será conveniente comprobar todas las posiciones de los atenuadores de entrada y si es preciso, reajustarlas (según plan de ajustes). Para esto además se precisa un **preatenuador compensado serie 2:1** que se pueda ajustar a la impedancia de entrada del osciloscopio. Este puede ser de fabricación propia o se puede adquirir de HAMEG bajo la denominación HZ23 (ver prospecto de accesorios). Solamente es importante que el preatenuador esté blindado. Para la fabricación propia se necesita una resistencia de $1 M\Omega$ ($\pm 1\%$) y en paralelo un trimer capacitivo $3/15 pF$ en paralelo con $20 pF$. Este circuito paralelo se conecta directamente por un lado a la entrada vertical **I** ó **II** y por el otro con un cable de muy poca capacidad al generador. El preatenuador se ajusta en la posición **5 mV/div.** a la impedancia de entrada del osciloscopio (acoplamiento de señal **DC**, ajuste fino en **CAL.**, techo del rectángulo exactamente horizontal sin inclinaciones). La forma de la señal no debe variar en ninguna de las posiciones del atenuador de entrada.

Modos de funcionamiento: CH.I/II, DUAL, ADD, CHOP., INVERT y función XY

Si se pulsa la tecla **DUAL** inmediatamente deben aparecer dos líneas de tiempo. Moviendo los reguladores **Y-POS.** éstas no deben influirse mutuamente. Sin embargo, esto es difícil de evitar incluso en aparatos en perfecto estado. Si un haz se traslada a través de toda la pantalla, la posición del otro no debe variar más de 0,5 mm.

Un criterio para el funcionamiento con troceador es el ensanche del haz y la formación de sombras alrededor de la línea de tiempo en el margen superior e inferior de la pantalla. Normalmente ambas cosas deben ser inapreciables. Ajustar el conmutador **TIME/DIV.** a **2 $\mu s/div.$** ; pulsar las teclas **DUAL** y **CHOP.** Acoplamiento de la señal en **GD**, el regulador **INTENS.** en su tope derecho; el reglaje **FOCUS** en enfoque máximo. Con los dos reguladores **Y-POS.** se ajustan las líneas de tiempo, una a +2 div. y la otra a -2 div. de altura hacia la línea central. ¡No sincronizar con el ajuste fino **TIME/DIV.** la frecuencia del troceador 500 kHz! Pulsar varias veces la tecla **CHOP.** Durante esta operación el ensanche del haz y la aparición periódica de sombras deben ser mínimos.

La característica esencial de las funciones **I+II** ó **-I-II** (pulsada sólo la tecla **ADD**) ó **-I+II** ó **+I-II** (pulsada también la tecla **INVERT**) es la posibilidad de mover la línea de tiempo con **ambos reglajes Y-POS.** (presentación de una sola línea de tiempo).

En función **XY** (tecla **X-Y** pulsada) la sensibilidad debe ser igual en ambas direcciones. Para ello ambos reglajes finos deben estar en su posición tope izquierda (**CAL.**) y la tecla

de expansión **X-MAG. x10** no debe estar pulsada. Si se conecta la salida del generador de la señal rectangular incorporado (borne 0,2V) a la entrada del canal II, debe resultar una deflexión horizontal de 4 div. (posición **50 mV/div.**) en dirección horizontal, igual que en el canal I en sentido vertical.

El control de la presentación de un solo canal con la tecla **CHI/II** no es necesario. Indirectamente ya está incluido en los controles descritos anteriormente.

Control del disparo

El umbral interno del disparo es muy importante. De él depende la altura mínima de la imagen a partir de la cual se presenta una señal exactamente inmóvil. En el HM203-6 es de unos 3-5 mm. Un disparo más sensible implica el peligro de que se dispare sobre niveles perturbadores, sobretodo si se ha aumentado la sensibilidad del amplificador vertical con el ajuste fino. Entonces es posible que aparezcan imágenes dobles desfasadas. Un cambio del umbral de disparo sólo es posible internamente. El control se efectúa con cualquier señal senoidal entre 50 Hz y 1 MHz con disparo automático (tecla **AT/NORM.** sin pulsar). Después hay que comprobar si el disparo normal muestra la misma sensibilidad (tecla **AT/NORM.** pulsada). En este caso hay que utilizar el reglaje **LEVEL**. Pulsando la tecla **+/-** el inicio de la línea cambia a la parte descendente de la señal. El HM203-6 debe disparar impecablemente señales senoidales de 5 mm hasta una frecuencia de repetición de 40 MHz (acoplamiento de disparo en **HF**).

Para el disparo externo (tecla **EXT.** pulsada) se precisa como mínimo una tensión de aprox. $0,25 V_{pp}$ (sincrónica a la señal Y) en el borne **TRIG. INP.**

La mejor forma de controlar el disparo TV, es utilizar una señal de video de cualquier polaridad. La presentación en frecuencia de líneas se obtiene con el conmutador **TV SEP.** en **TV:H** y el conmutador **TIME/DIV.** en **20** ó **10 μ s/div.** La presentación en frecuencia de imagen se obtiene con **TV:V** y a **5** ó **2 ms/div.** La dirección del flanco debe seleccionarse correctamente con la tecla **+/-**. Entonces será válida para ambas presentaciones.

El disparo TV se considera impecable cuando en las presentaciones tanto en frecuencia de líneas como en frecuencia de imagen, la amplitud de la señal de video completa (desde el valor blanco hasta el techo del impulso de línea) se puede variar de 8 div. a 0,8 div. sin que la presentación deje de ser estable.

Si se dispara interna o externamente una **señal senoidal sin componente de tensión continua**, la imagen no debe

desplazarse en sentido horizontal al girar el conmutador para la selección del disparo **TRIG.** de **AC** a **DC**, siempre que el **balance CC esté ajustado correctamente** (ver instrucciones de manejo).

Si ambas entradas de los amplificadores de medida en **AC** se acoplan a la misma señal y si en funcionamiento alternativo con dos canales (sólo tecla **DUAL** pulsada) ambos trazos en pantalla se sobreponen exactamente, no debe aparecer ningún cambio de imagen en ninguna de las posiciones de la tecla **CH.I/II-TRIG.I/II** o al mover el conmutador para la selección del disparo **TRIG.** de **AC** a **DC**.

El control del **disparo de red (50-60 Hz)** es posible en la posición \sim del conmutador **TRIG.** con una tensión de entrada con frecuencia de red (también múltiplo o submúltiplo). Para controlar si el disparo de red no presenta fallos de sincronismo con tensión grande o pequeña, es preferible que la tensión a la entrada sea de aprox. 1 V. Girando el conmutador de entrada (con el ajuste fino), la altura de la imagen se puede variar a voluntad sin inestabilidades de sincronismo.

Deflexión de tiempo

Antes de controlar la base de tiempos, hay que asegurar que **la línea de tiempo mida 10, 1 div.** De lo contrario hay que corregirlo con el trimmer de amplitud sweep (ver plan de ajustes). Este ajuste se debe realizar en una posición media del conmutador **TIME/DIV.** **5 μ s/div.** Al iniciar el trabajo hay que colocar el ajuste fino en **CAL.** La tecla **X-MAG. x10** no debe estar pulsada. Esto es válido hasta que también se controlen estas funciones. Además hay que controlar si el barrido corre de izquierda a derecha. Para esto la línea de tiempo se centra horizontalmente sobre la retícula y el conmutador **TIME/DIV.** se ajusta a **0,2 s/div.** (¡Sólo es importante después de un cambio de tubo!).

Si no se dispone de una fuente exacta de marcas para controlar la base de tiempos, también se puede trabajar con un generador senoidal calibrado con exactitud. Sin embargo, su tolerancia no debe superar $\pm 1\%$ de la frecuencia ajustada. Para los valores de tiempo del HM203-6 se indican tolerancias de $\pm 3\%$, pero por regla general suelen ser notablemente mejores. Para controlar al mismo tiempo la linealidad, es conveniente presentar como mínimo 10 oscilaciones, es decir, **un ciclo por cada div.** Para una evaluación correcta, la punta del primer ciclo se sitúa exactamente sobre la primera línea vertical de la retícula con ayuda del reglaje **X-POS.** La tendencia hacia posibles diferencias se observará después de los primeros ciclos.

Las gamas de **20 y 10 ms/div.** se controlan bastante bien con frecuencia de red **50 Hz.** En **20 ms/div.** se presenta un ciclo en cada div. y en **10 ms/div.** uno en cada 2 div.

Para frecuentes controles rutinarios de la base de tiempos en un número mayor de osciloscopios, se aconseja adquirir un calibrador de osciloscopios (p.ej. HZ62). Este está provisto de un generador de marcas controlado por cuarzo, que produce impulsos de aguja en intervalos de 1 div. para cada intervalo de tiempo. Hay que tener en cuenta, que en el disparo de estas señales es preferible trabajar con disparo normal (tecla **AT/NORM.** pulsada) y ajuste **LEVEL**.

En la siguiente tabla se puede consultar la frecuencia necesaria para cada gama:

0.2 s/cm – 5 Hz	0.2 ms/cm – 5 kHz
0.1 s/cm – 10 Hz	0.1 ms/cm – 10 kHz
50 ms/cm – 20 Hz	50 μ s/cm – 20 kHz
20 ms/cm – 50 Hz	20 μ s/cm – 50 kHz
10 ms/cm – 100 Hz	10 μ s/cm – 100 kHz
5 ms/cm – 200 Hz	5 μ s/cm – 200 kHz
2 ms/cm – 500 Hz	2 μ s/cm – 500 kHz
1 ms/cm – 1 kHz	1 μ s/cm – 1 MHz
0.5 ms/cm – 2 kHz	0.5 μ s/cm – 2 MHz

Si el ajuste fino de tiempo se gira hasta su tope derecho, las ondas medirán **como mínimo 2,5 div.** en dirección horizontal (tecla **X-MAG. x10** sin pulsar; medida con **50 μ s/div.**).

Si se pulsa la tecla **X-MAG. x10** aparece una onda sólo cada 10 div. ($\pm 5\%$) (ajuste fino de tiempo en posición **CAL.**, medida con **5 μ s/div.**). La tolerancia, sin embargo, es más fácil de medir en la posición **50 μ s/div.** (una onda por div.).

Tiempo HOLD-OFF

La variación del tiempo **HOLD-OFF** al girar el botón **HOLD-OFF** no se puede controlar sin abrir el HM203-6. Pero en cualquier caso se puede comprobar el oscurecimiento del haz (con disparo automático sin señal de entrada). Para ello hay que girar el conmutador **TIME/DIV.** y su ajuste fino a la posición tope derecha. Moviéndolo entonces el botón **HOLD-OFF**, el haz debe aparecer brillante en la posición tope izquierda y notablemente más oscuro en la posición tope derecha.

Tester de componentes

Después de pulsar la tecla **Component Tester** debe aparecer una línea horizontal de **8 div. de longitud aprox.** con el borne CT abierto. Si se conecta el borne CT con uno de los bornes de masa, debe aparecer una línea vertical de unos **6 div. de altura aprox.** Estas medidas pueden variar algo, ya que dependen entre otros de la tensión de red.

Corrección de la posición del haz

El tubo de rayos tiene una desviación angular tolerable de $\pm 5^\circ$ entre el plano de las placas de deflexión X D1-D2 y la línea central horizontal de la retícula interna. Para la corrección de esta desviación y las influencias magnéticas terrestres que dependen de la posición del aparato, hay que reajustar el trimer designado **TR** situado a la derecha de la pantalla. Generalmente el margen de rotación es asimétrico. Sin embargo, es aconsejable controlar que la línea se pueda inclinar **hacia ambos lados** con el trimer **TR**. Para el HM203-6 con la caja cerrada es suficiente un ángulo de $\pm 0,57^\circ$ (1 mm de diferencia de altura por 10 div. de longitud del haz) para compensar el campo magnético de la tierra.

Constancia de la tensión de red

Si se dispone de un transformador con reglaje, en cualquier caso se debe controlar el **comportamiento con cambios de tensión**. Con una fluctuación de $\pm 10\%$ de la tensión de red ajustada en el selector de tensión (panel posterior), en pantalla no debe aparecer ningún cambio en las direcciones X e Y.

Información general

Las siguientes instrucciones deben servir de ayuda al técnico de electrónica al corregir las diferencias con respecto a los datos técnicos del HM203-6, prestando especial atención a las anomalías detectadas por el plan de chequeo. Pero no deben efectuarse intervenciones en el aparato sin adecuados conocimientos en la materia. De lo contrario es mejor hacer uso del rápido y económico servicio técnico de HAMEG. Para más información llame o escriba a HAMEG. Las direcciones figuran al final del presente manual. Aconsejamos que para las reparaciones envíen los aparatos a HAMEG en su embalaje original (ver también "Garantía", página M2).

Abrir el aparato

Si se extraen los 2 tornillos en el panel posterior, éste se puede retirar hacia atrás. Antes hay que desconectar el cable de red del enchufe incorporado. Sujutando la caja se podrá deslizar el chasis con el panel frontal hacia delante. Para cerrar de nuevo el aparato, hay que observar que la caja entre correctamente por todos los lados debajo del borde del panel frontal. Lo mismo debe procurarse al montar el panel posterior.

Advertencia importante:

Antes de abrir y cerrar la caja para una reparación o un cambio de piezas, el aparato se deberá desconectar de todas las tensiones. Si después resulta imprescindible realizar una medición, una comprobación o un ajuste con el aparato abierto y bajo tensión, dicha tarea sólo deberá ser ejecutada por un técnico que conozca los riesgos que esto implica.

Al intervenir en el interior del HM203-6, hay que tener en cuenta, que la tensión de trabajo del tubo es de aproximadamente 2kV y la de las etapas finales de aproximadamente 150V ó 130V. Tales potenciales se encuentran en el zócalo del TRC así como en el circuito impreso inferior y superior. Estos potenciales también aparecen en los terminales de chequeo de los circuitos impresos inferior y superior. Estas tensiones son de peligro mortal. Por eso la precaución es un imperativo.

Además se advierte que los corto-circuitos en determinados puntos del circuito de alta tensión no sólo provocan la destrucción de diversos semiconductores, sino a su vez la del acoplador óptico. Por la misma razón es muy peligroso conectar condensadores en estos puntos con el aparato encendido.

Los condensadores en el interior del aparato pueden seguir cargados aunque el aparato ya se haya desconectado de todas las fuentes de tensión. Normalmente

los condensadores se descargan 6 segundos después de apagar el aparato. Dado que con el aparato defectuoso no se puede excluir la posibilidad de una interrupción de la carga, es mejor conectar todos los contactos de los terminales durante 1 segundo a masa (chasis) a través de 1k Ω , después de haber apagado el aparato.

Hay que tener muchísima precaución con el tubo de rayos catódicos. El cono de cristal bajo ningún concepto se debe tocar con herramientas templadas ni sobrecalentar (¡soldador!) o enfriar (¡spray frigorífico!) localmente. Aconsejamos llevar gafas de protección (peligro de implosión).

Después de toda intervención, el aparato completo (con caja cerrada y pulsada la tecla de red POWER) se someterá a una prueba de tensión con 2000V y 45-65Hz (piezas de metal accesibles para el usuario y ambos polos de red). Esta prueba es peligrosa y requiere la colaboración de un técnico adecuadamente formado.

Alimentación

Además de las dos **tensiones alternas** para el calentamiento del tubo (6,3V) y el tester de componentes o disparo de red (12V), en el HM203-6 se producen otras ocho tensiones continuas. Todas están electrónicamente estabilizadas (+12V, +5V_y, +5V_x, -12V, +130V, +150V, -1900V, 22V para el circuito de mando de luminosidad). Sólo se puede regular la tensión +12V. De ella (y de unas pocas resistencias con un margen de tolerancia muy reducido) depende la exactitud de todas las demás tensiones continuas. Sólo la tensión del circuito de mando de luminosidad de 22V se estabiliza por un diodo zener.

Si aparece una diferencia de $\pm 5\%$ con respecto al valor especificado, hay que suponer que existe una anomalía. Excepto en el caso de 22V, +130V y -1900V, las demás tensiones continuas por término medio no suelen diferir más de $\pm 2\%$.

Para medir la alta tensión y los 22V de la alimentación del circuito de mando de luminosidad (como diferencia de dos medidas de tensión con respecto a masa), sólo se puede utilizar un voltímetro con una resistencia interna alta (>10M Ω). Hay que observar que sea resistente a estas tensiones. Junto con el control de las tensiones de funcionamiento, es conveniente comprobar también sus tensiones de zumbido y perturbaciones. Valores demasiado altos pueden ser la causa de errores sin explicación. Los valores máximos se indican en los esquemas de los circuitos.

Luminosidad máxima y mínima

Para su ajuste, hay dos trimers de 500kΩ en el circuito impreso superior (ver plan de ajustes). El ajuste sólo deberá efectuarse con un destornillador debidamente aislado (¡precaución, alta tensión!). Ambos trimers dependen uno del otro. Por esta razón es posible que haya que repetir los ajustes varias veces. Después del ajuste hay que controlar si el haz también se puede oscurecer con la tecla **X-Y** pulsada. Si el ajuste es correcto, deberán cumplirse las condiciones descritas en el plan de chequeo.

Astigmatismo

En el circuito impreso Z se encuentra un trimer de 50Ω con el que se puede corregir el astigmatismo, es decir, la relación entre el enfoque vertical y horizontal (ver plan de ajustes). El ajuste correcto depende también de la tensión de las placas Y (aprox. +76V). Por esto conviene controlarla con anterioridad. La mejor forma de corregir el astigmatismo es utilizar una señal rectangular de alta frecuencia (p.ej. 1MHz). Con el mando **FOCUS** se enfocan primero las líneas **horizontales** de la forma rectangular. Luego se corrige el enfoque de las líneas **verticales** con el trimer de 50Ω. Por este orden, la corrección se repite varias veces. El ajuste habrá concluido cuando moviendo **sólo** el mando **FOCUS** ya no pueda mejorarse el enfoque de **ambas** direcciones.

Umbral del disparo

El umbral del disparo interno deberá estar comprendido en el margen 0,3 a 0,5div. Este depende prácticamente del comparador CI 710CN. Si hay razones para cambiarlo es probable que el disparo no actúe en el margen debido (tolerancias en la ganancia del CI, ver instrumentos y funcionamiento del disparo en página T3). En casos extremos un valor doble de la resistencia de 33kΩ del control de histéresis del comparador puede ser suficiente. Un pequeño umbral de disparo causa un doble disparo o disparos incontrolados debido a ruido aleatorio o a pulsos interferentes. Un umbral muy alto impide la presentación en la pantalla de señales con altura pequeña.

Búsqueda de anomalías

Por lo general para esto se necesita por lo menos un transformador de separación regulable (clase de protección II), un generador de señales, un multímetro suficientemente exacto y si es posible un segundo osciloscopio. Este último hace falta por si se necesita seguir una señal o controlar tensiones perturbadoras y para encontrar una anomalía difícil. Como ya se ha mencionado anteriormente, la alta tensión estabilizada, así como la tensión de alimentación para las etapas finales (máx. aprox. 150V) suponen un peligro mortal. Por eso es aconsejable utilizar **puntas de medida más**

largas y completamente aisladas para trabajar en el interior del aparato. Así es prácticamente imposible entrar involuntariamente en contacto con potenciales de tensión peligrosos.

En el marco de estas instrucciones no es posible describir detalladamente todas las anomalías posibles. En el caso de anomalías complejas hará falta desarrollar cierta habilidad de combinación.

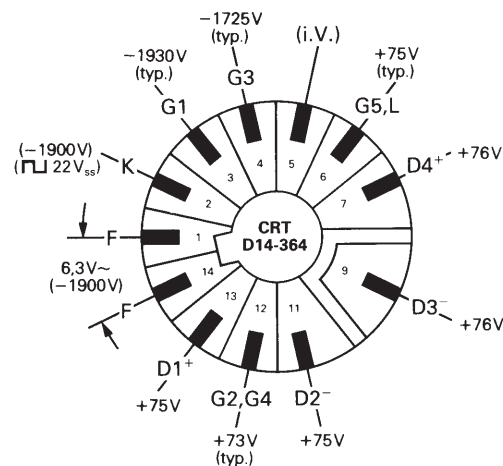
Si se produce una anomalía, después de abrir el aparato es aconsejable inspeccionarlo primero visualmente en busca de piezas sueltas, mal conectadas o descoloridas por temperaturas elevadas.

Luego deberán inspeccionarse todos los cables de conexión entre los circuitos impresos y el transformador de red, las piezas del chasis delantero, el zócalo del TRC y la bobina de rotación del trazo (dentro del blindaje alrededor del tubo). Además se pueden controlar las soldaduras de los transistores y reguladores de tensión constante en el borde inferior del chasis posterior. Esta inspección visual puede llevar más pronto al éxito que una búsqueda sistemática de anomalías con instrumentos de medida.

Cuando se trata de un paro total del aparato, la primera medida y la más importante, aparte de controlar la tensión de red y el fusible, es medir las tensiones de las placas del TRC. En el 90% de todos los casos se podrá determinar cuál de las unidades principales es la defectuosa. Las unidades principales son:

1. La deflexión Y2
2. La deflexión X
3. El circuito del TRC
4. La alimentación

Durante la medición los reguladores **POS.** de las dos direcciones deben estar ajustados lo más exactamente posible **a la mitad de su recorrido**. Si los dispositivos de deflexión funcionan, ambos pares de placas tienen más o menos la misma tensión ($Y \triangleq 76V$, $X \triangleq 75V$). Si las tensiones de una pareja de placas son muy diferentes, debe de haber un defecto en el correspondiente circuito de deflexión. Si a pesar de que las tensiones se pueden igualar exactamente no aparece el haz, habrá que buscar el defecto en el circuito TRC. Si faltan todas las tensiones de deflexión, lo más probable es que no funcione la alimentación.



Tensiones en el zócalo del TRC

Recambio de componentes

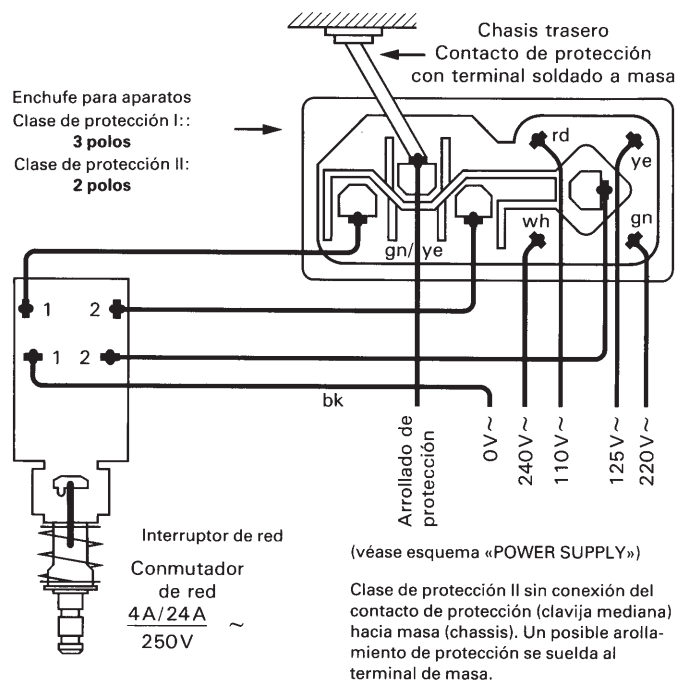
Como recambio de componentes sólo se pueden montar piezas del mismo tipo o equivalentes. Las resistencias sin especificaciones especiales en los planos de los circuitos (con pocas excepciones) soportan 0,33W y tienen una tolerancia de 1%. Las resistencias en el circuito de alta tensión tienen que poder soportar estas tensiones. Los condensadores sin datos de tensión tienen que ser aptos para una tensión de 63V. Su tolerancia no debe superar el 20%. Muchos semiconductores están seleccionados. Este es el caso sobretodo de todos los diodos de conmutación 1N4154 y de todos los transistores montados en amplificadores en contrafase (incluidos los FET's). En caso de que se averíe un semiconductor seleccionado, es preciso cambiar todos los diodos de conmutación o ambos transistores de una etapa en contrafase por componentes seleccionados, dado que de lo contrario resultarían diferencias con respecto a los datos técnicos o a las funciones especificadas. El servicio técnico de HAMEG le asesorará con mucho gusto y le proveerá los componentes especiales o seleccionados que no pueda encontrar fácilmente en el mercado (p.ej. el tubo de rayos, el transformador de red, potenciómetros, bobinas, etc.).

Recambio del transformador de red

Si alguna vez resulta necesario cambiar el transformador de red, no sólo hay que observar que sea correcta la secuencia de conexión para los arrollamientos primarios y secundarios (ver esquema de conexiones del transformador de red). También es necesario atenerse al estándar internacional de seguridad (CEI = Comisión Electrotécnica Internacional). Aquí sólo indicaremos unos cuantos puntos que se refieren esencialmente al lado primario:

- El aparato debe estar construido de forma que sea imposible la conexión entre los elementos y circuitos conectados a la red de suministro y las partes metálicas accesibles al usuario, al soltar de improviso cables, tornillos, etc.
- La firmeza de las conexiones no debe basarse solamente en soldaduras. Esta condición se cumple si los finales de los cables del arrollamiento primario (y del cable entre el interruptor de red y el enchufe) se hacen pasar por un terminal soldado, se doblan (con unas tenazas) y finalmente se sueldan.
- Conexión del contacto de protección; diámetro mínimo de la conexión entre el enchufe y el chasis trasero 0,75 mm². Terminal soldado del chasis posterior asegurado contra torceduras y aflojamientos (p.ej. por una arandela).

Después de cambiar el transformador de red, sobretodo hay que limpiar la caja aislada y el enchufe del aparato de cualquier residuo de cables, estaño u otros elementos ajenos al aparato. Después se vuelve a colocar la tapa de la caja aislada. Antes de establecer la conexión de red, es conveniente comprobar el aislamiento entre las conexiones del enchufe y el chasis (=contacto de protección). Para ello puede ser necesario cambiar un fusible defectuoso y pulsar la tecla de red. Después de comprobar la integridad del aislamiento y procediendo con la debida precaución, se podrá realizar una prueba de funcionamiento con tensión de red y con el chasis abierto.

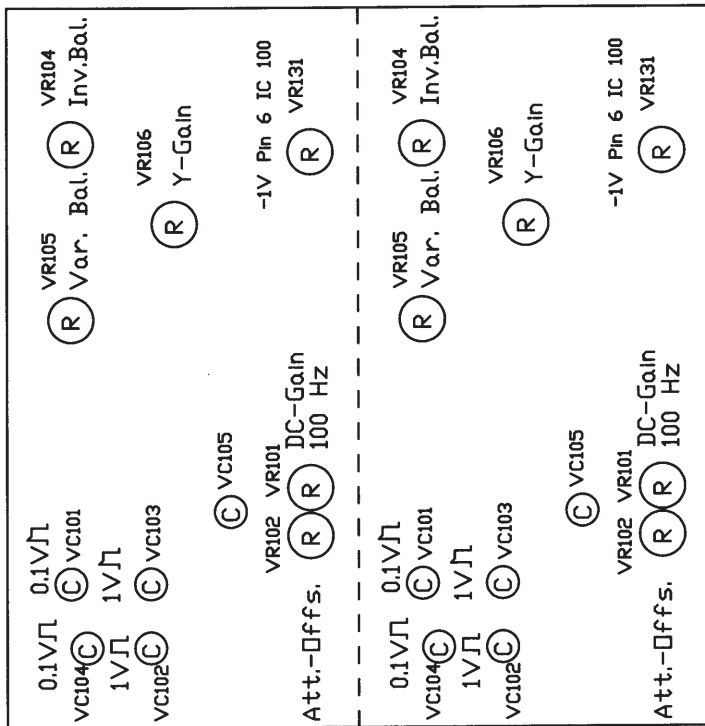


Vista posterior del interruptor de red y del enchufe con el selector de tensión y el portafusibles.

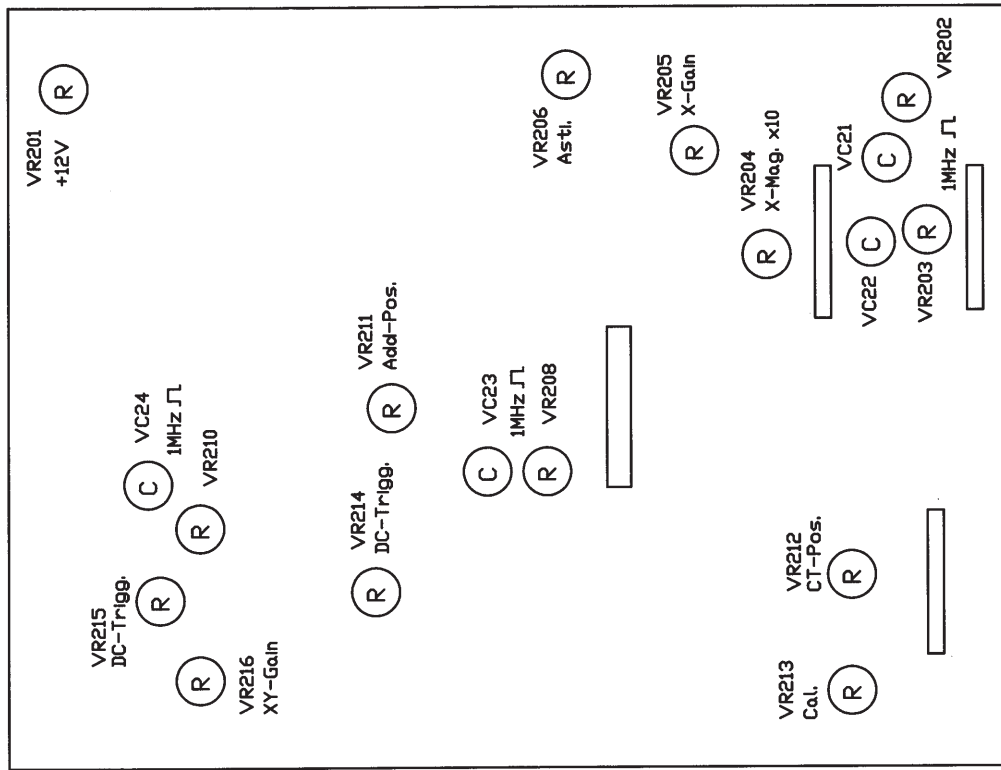
Ajustes

Siguiendo las múltiples indicaciones contenidas en las instrucciones de manejo, en los esquemas de los circuitos, en el plan de chequeo, así como en el **plan de ajustes**, es sencillo realizar pequeñas correcciones y operaciones de ajuste. Sin embargo, no es fácil ajustar de nuevo todo el osciloscopio. Para eso hace falta entendimiento en la materia, el seguimiento de un determinado orden, experiencia y varios instrumentos de medida de precisión con cables y adaptadores. Por eso es aconsejable ajustar los trimers (R, C) en el interior del aparato sólo cuando se pueda medir o valorar su efecto en el lugar adecuado, en el modo de funcionamiento correcto, con un ajuste óptimo de los conmutadores y potenciómetros, con o sin señal senoidal o rectangular con la frecuencia, amplitud, tiempo de subida y relación de impulso correspondiente.

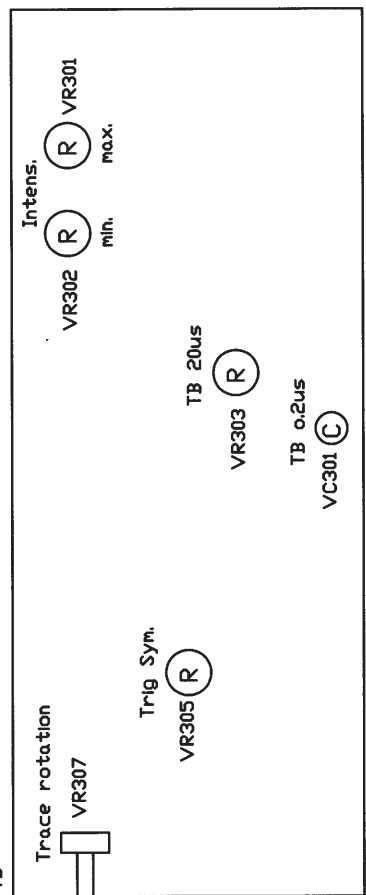
EY



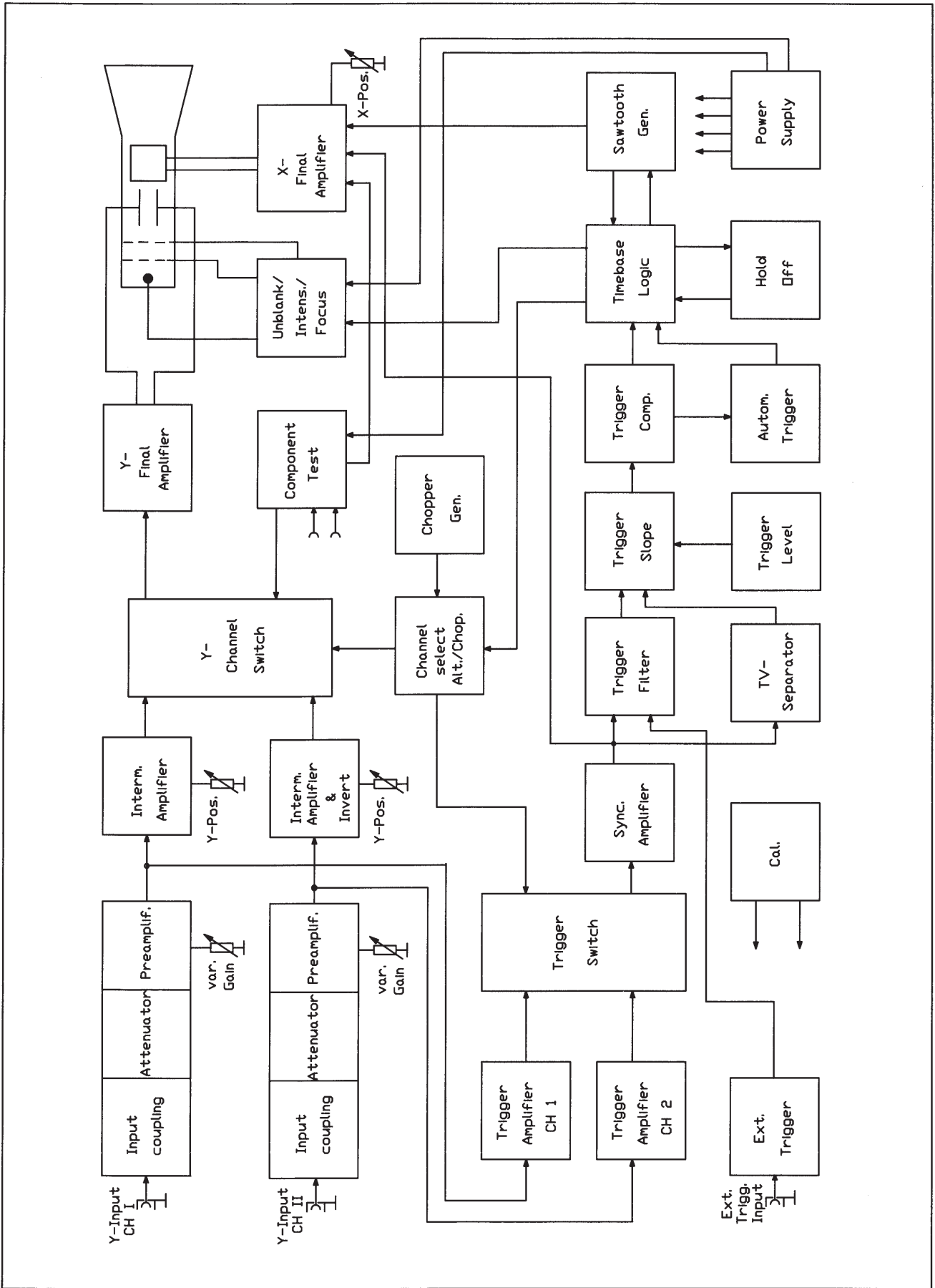
XY



TB

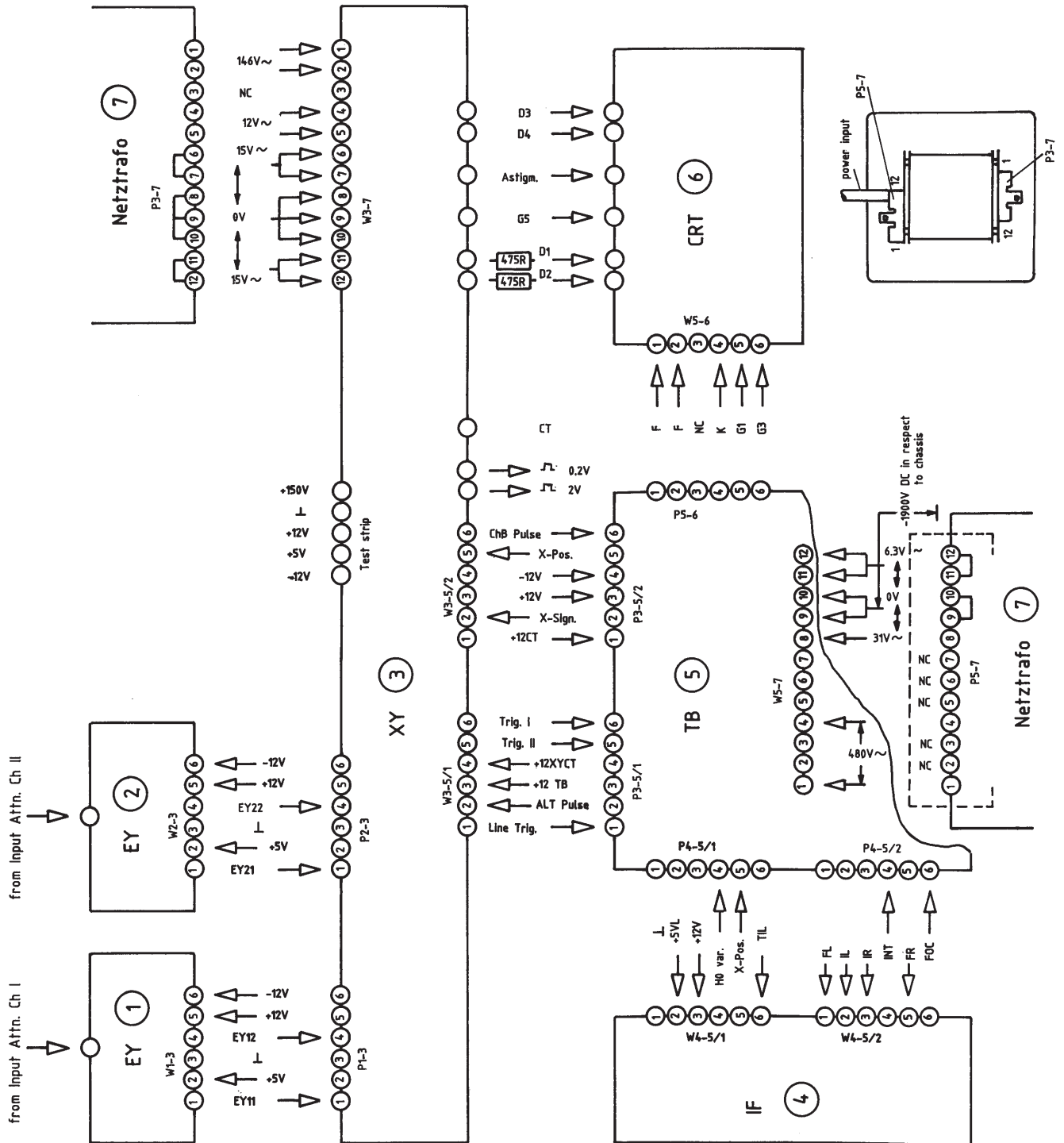


Abgleichpunkte
Adjustment Points



Verdrahtungsplan Wiring Diagram

HM203-6



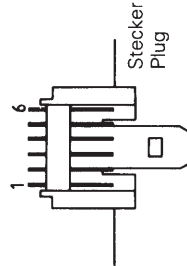
Schaltung	Board No.	Diagram
Y-Eingänge, Teilerschalter, Vorverstärker	1, 2	Y Inputs, Attenuators, Preamplifiers
Y-Zwischenverstärker, Kanalschaltung, Kalibrator	3	Y Intermediate Amplifiers, Channel Selection, Calibrator
Trigger-Schaltung, TV-Sync-Separator	3, 5	Trigger Circuit, TV Sync Separator
Zeitbasis	5	Timebase
Y-Endverstärker, X-Endverstärker	3	Y Final Amplifier, X Final Amplifier
Beschaltung Kathodenstrahlröhre, Helltastung	5, 6	CRT Circuit, Unblanking
Netzteil	3, 5	Power Supply
Netztrafo	7	Mains/Line Transformer
Potentiometer für Helligkeit, Fokus, X-Position, Hold-Off	4	Potentiometer for Intensity, Focus, X-Position, Hold-Off

Abkürzungen / Abbreviations

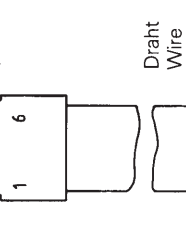
- Al... Gerätestecker / Appliance inlet
- BR... Brückengleichrichter / Bridge rectifier
- C... Kondensator / Capacitor
- ChP... Testpunkt / Check point
- CN... Steckverbinder / Connector
- CRT... Kathodenstrahlröhre / Cathode-ray tube
- D... Diode / Diode
- E... Lötöse / Eyelet
- F... Sicherung / Fuse
- IC... Integr. Schaltung / Integrated Circuit
- L... Spule, Drossel / Inductor, Coil
- LED... Leuchtdiode / Light emitting diode
- NTC... NTC-Widerstand / NTC resistor
- P... Stecker / Plug
- R... Widerstand / Resistor
- S... Schalter / Switch
- T... Transistor / Transistor
- TR... Transformator / Transformer
- VC... Trimmkondensator / Variable capacitor
- VR... Potentiometer / Variable resistor
- VVC... Kapazitätsdiode / Voltage variable capacitor
- W... Draht / Wire
- Z... Zenerdiode / Z-Diode

XY-Board

P2-3/1



Buchse
Socket



Draht
Wire

EY2-Board

W2-3/1

3.. Widerstand- / Resistor identification

- Widerstand / Resistor 0.25W 2% (carbon film)
- Widerstand / Resistor 0.25W 1% tc = 50 · 10⁻⁶/K (metal film)
- Widerstand / Resistor 0.25W 0.5% tc = 50 · 10⁻⁶/K (metal film)
- Widerstand / Resistor 0.5W 2% (carbon film)
- Widerstand / Resistor 4W 2% tc = 400 · 10⁻⁶/K (metal oxide film)

Beispiel: P2-3/1-5 bzw. W2-3/1-5

- P = Flachkabelstecker (auf Board...)
- W = Flachkabelverbindung: eine Seite verlötet, andere Seite Buchsenleiste
- 2-3 = Verbindung zwischen Board 2 und Board 3
- 1 = 1. Flachkabelverbindung zwischen Board 2 und 3
- 5 = Draht-Nummer des Flachkabels

Example: P2-3/1-5 or W2-3/1-5 respectively

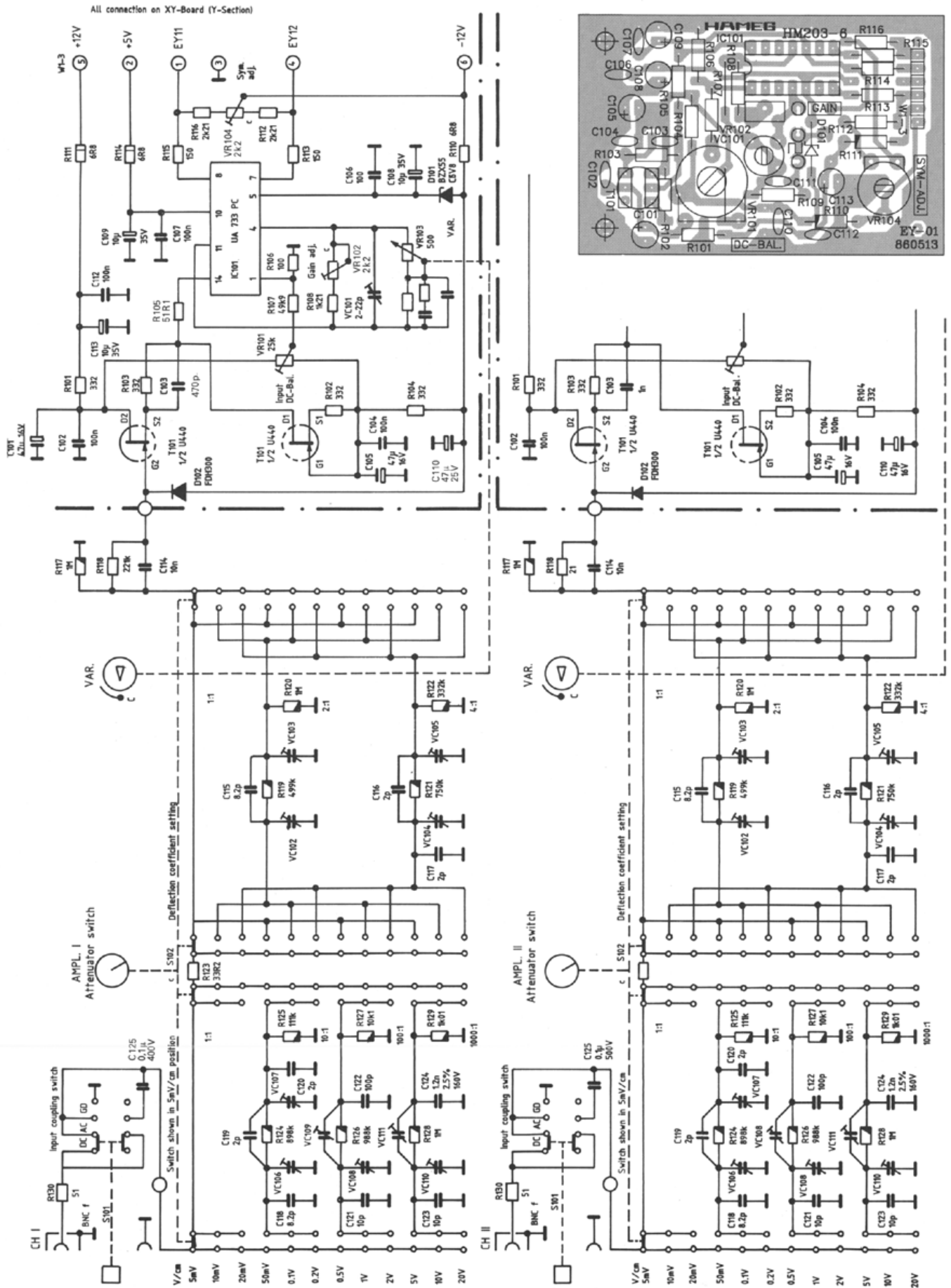
- P = Flat cable plug (soldered on board)
- W = Flat cable wiring (directly soldered on board) with socket (movable)
- 2-3 = Connection between Board 2 and Board 3
- 1 = First flat cable connection between Board 2 and 3
- 5 = Serial number of the wire (in the flat cable)

Farbkennzeichnung der Anschlußdrähte/Color-Abbreviations for insulated wire

- bk = schwarz / black
- bn = braun / brown
- rd = rot / red
- or = orange / orange
- ve = gelb / yellow
- gn = grün / green
- bl = blau / blue
- vi = violett / violet
- gr = grau / grey
- wh = weiß / white
- trp = transparent / transparent
- grn/ye = grün-gelb / green-yellow
- strip = grün-gelb / green-yellow stripe

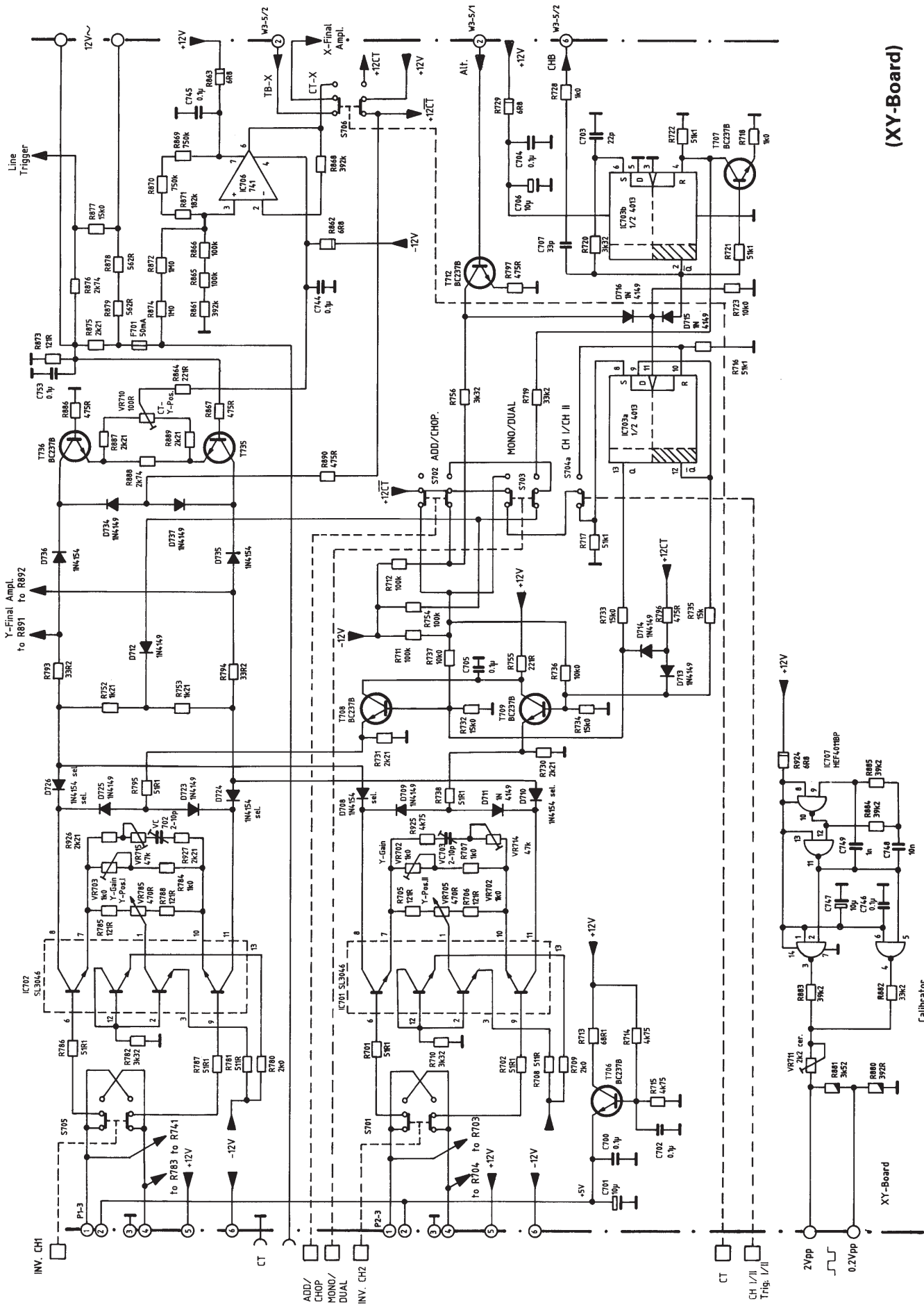
Anschlußfolge der Transistoren Terminals of Transistors	BF 199 BF 440	BF 422 BF 423	BF 458 BF 459 BUX 86/87 BD 232	BSX 19	U 440	78 XXCU
Ansicht von unten Bottom View						
Ansicht von oben Top View						

Bestückungsplan EY-Board
 Component Locations EY Board

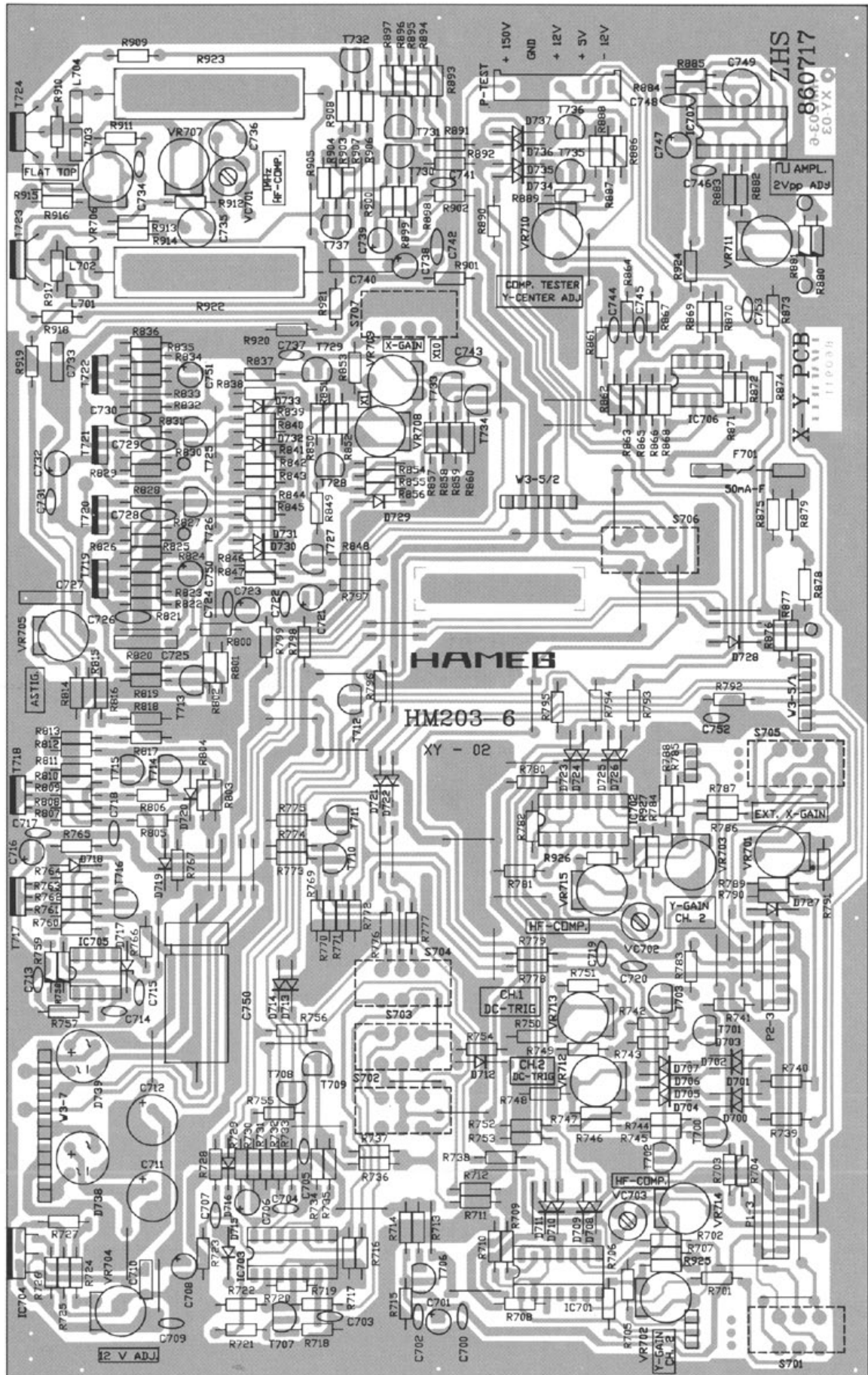


Y-Zwischenverstärker KI / KII, Kanalschaltung, Kalibrator
 Y Intermediate Amplifier CH I / CH II, Channel Selection, Calibrator

HM203-6

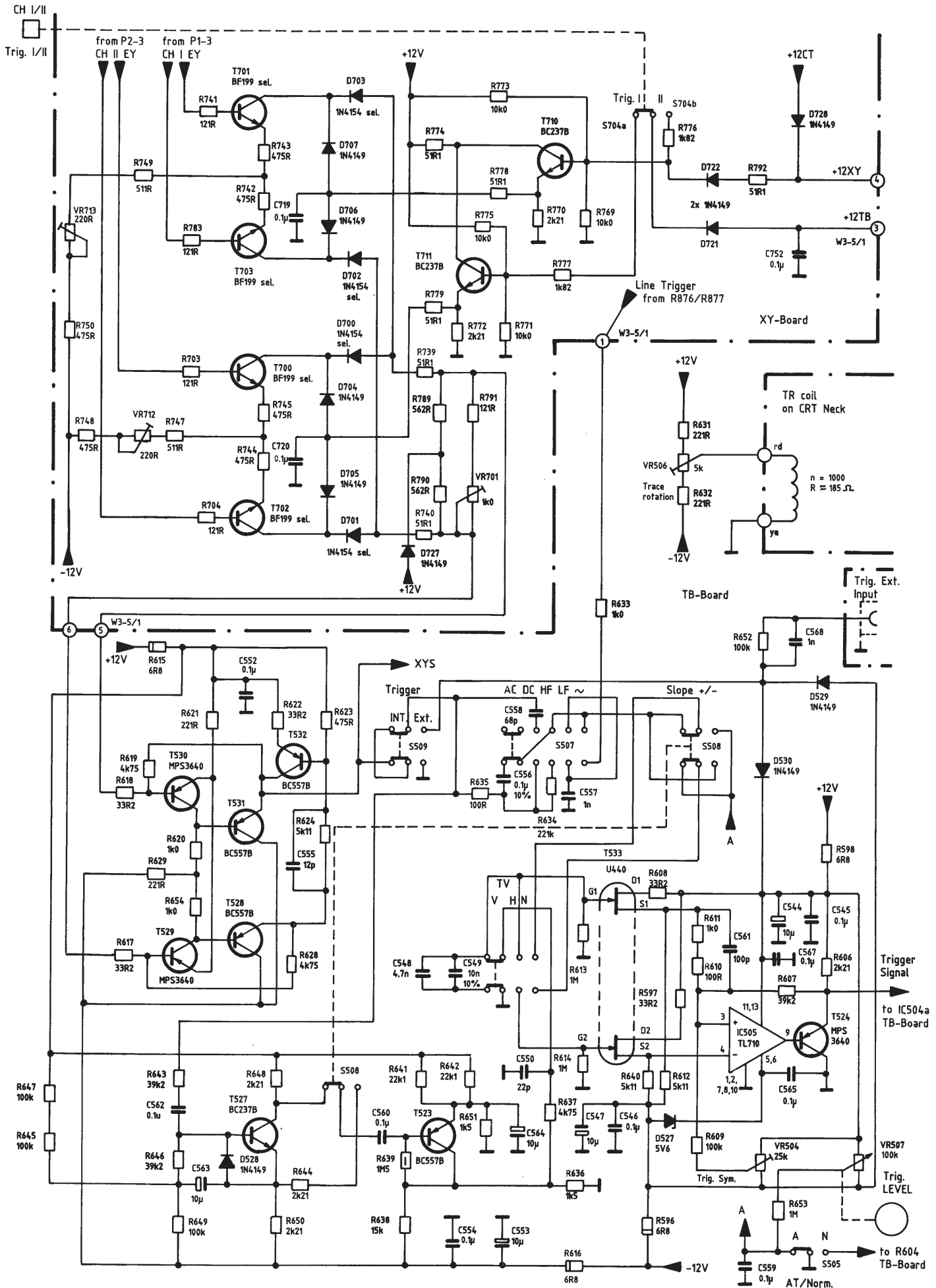


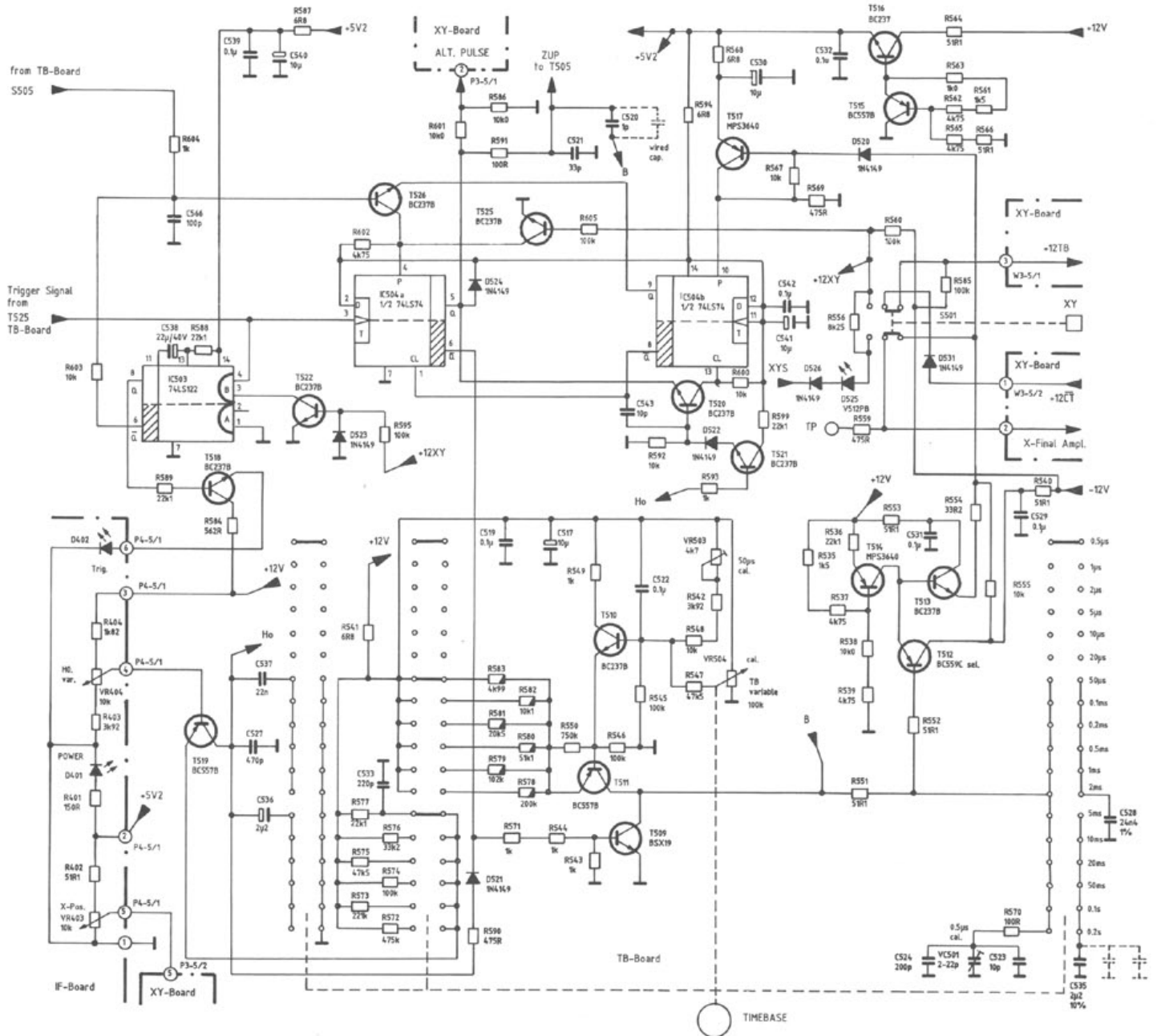
(XY-Board)



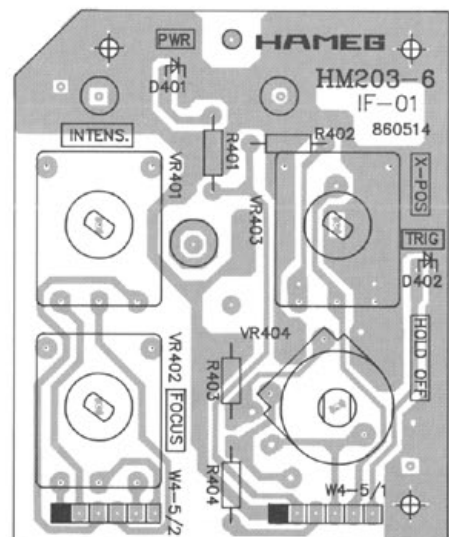
Trigger-Schaltung, TV-Sync-Separator Trigger Circuit, TV Sync Separator

HM203-6



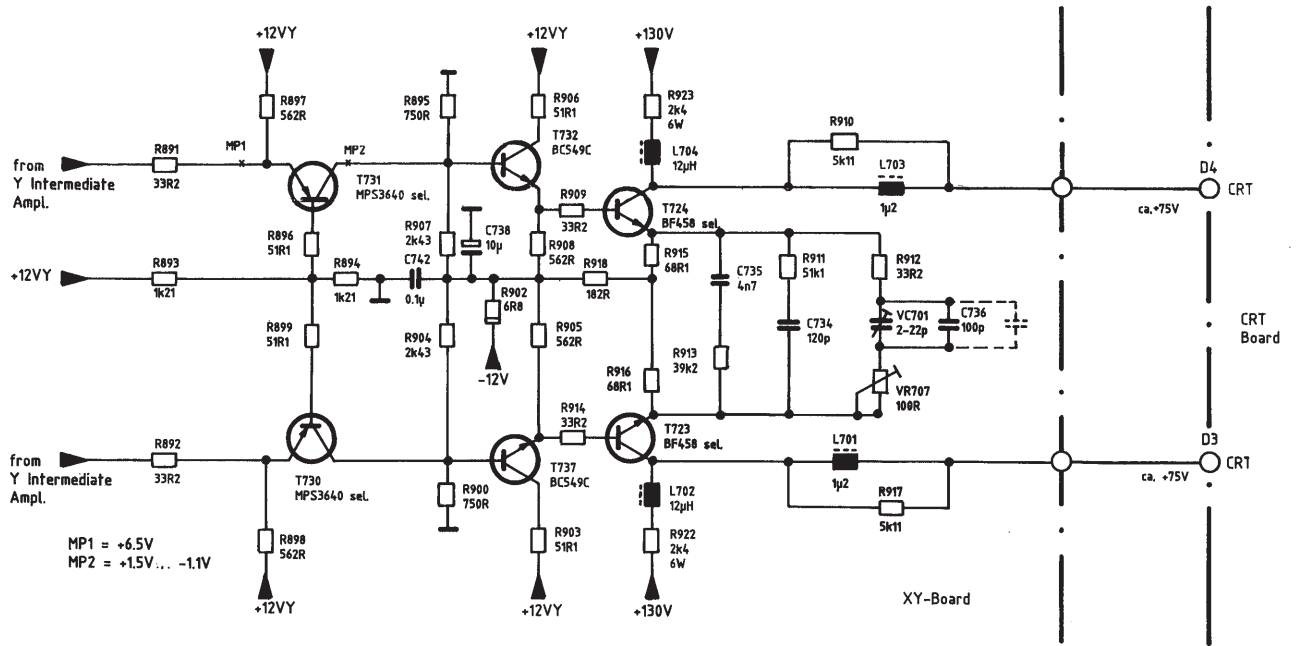


Bestückungsplan IF-Board
Component Locations IF Board



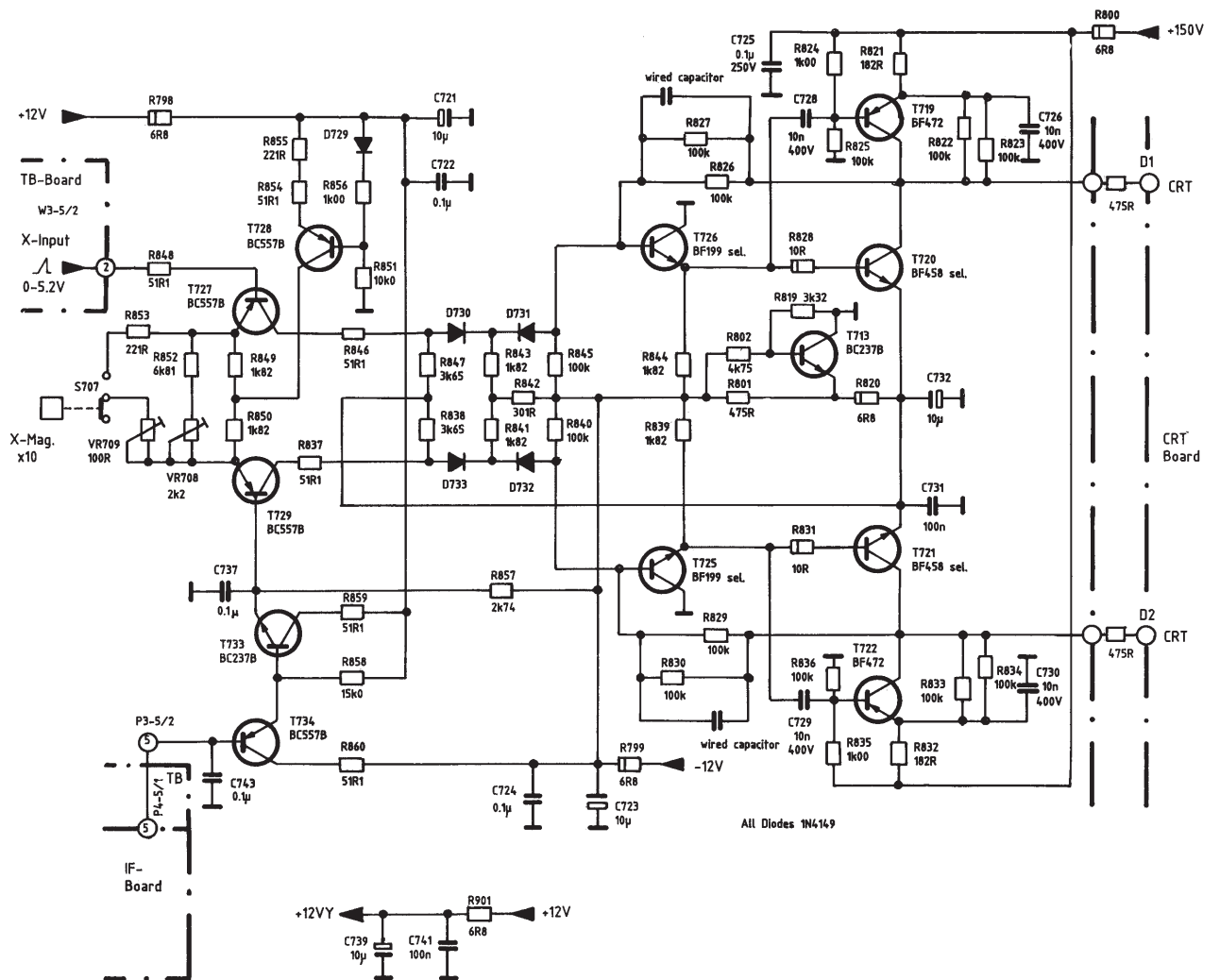
Y-Endverstärker (XY-Board) Y Final Amplifier

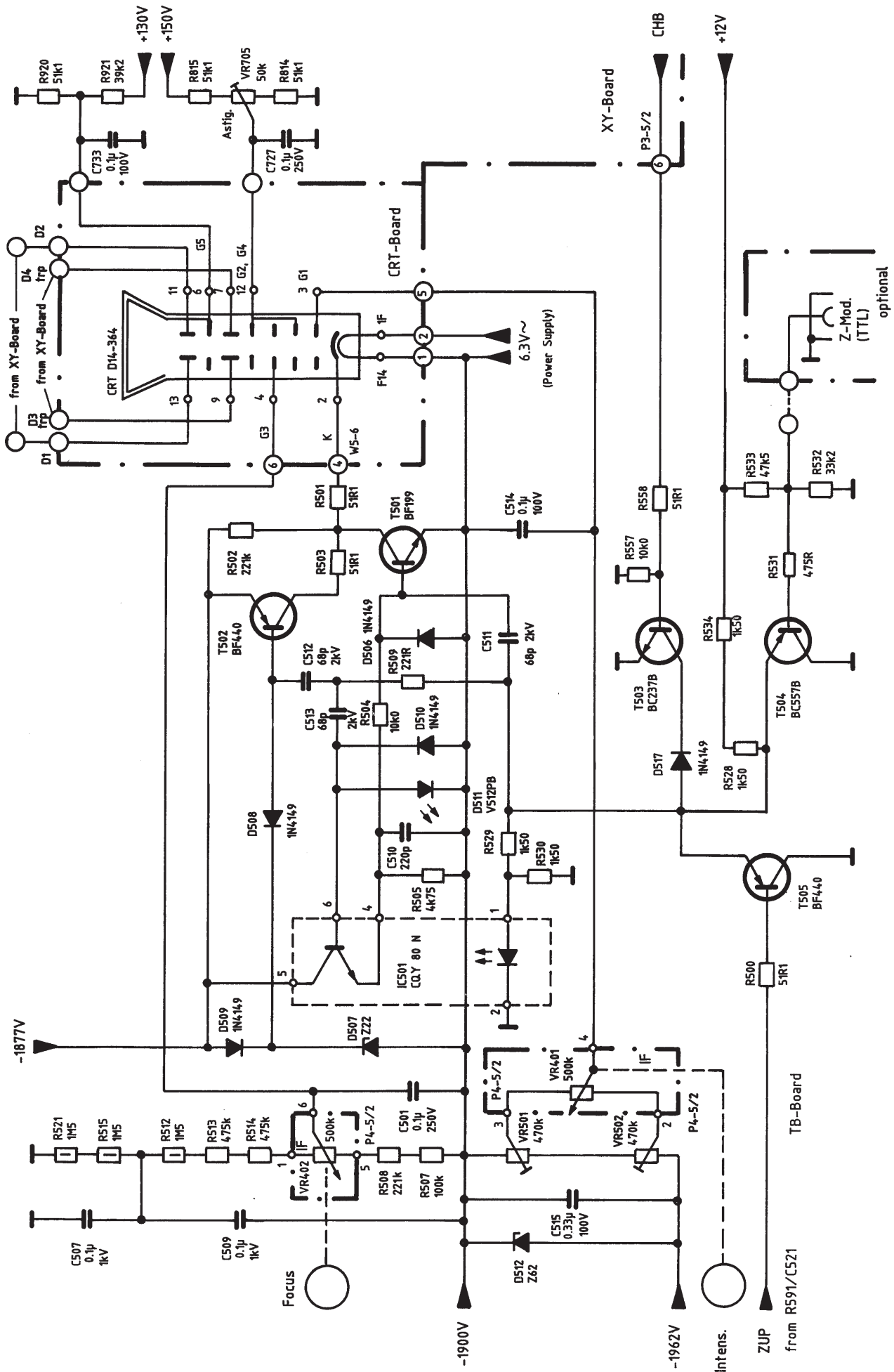
HM203-6

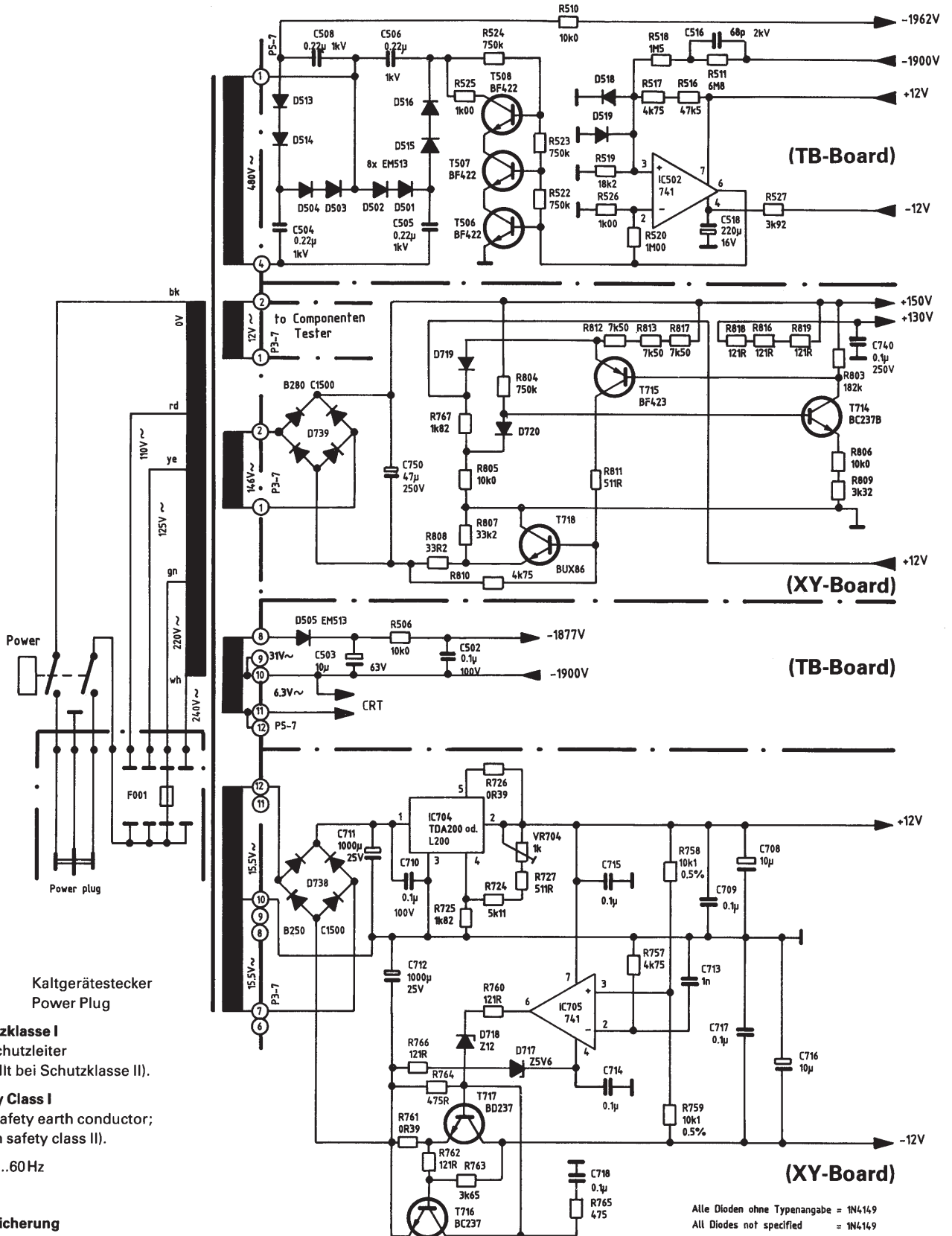


X-Endverstärker (XY-Board) X Final Amplifier

HM203-6







Schutzklasse I
mit Schutzleiter
(entfällt bei Schutzklasse II).

Safety Class I
with safety earth conductor;
(not in safety class II).

AC50...60Hz

Netzversicherung
Power fuse links

Type: IEC 127-III
DIN 41 662
SEV 1064
BS 4265

110V } T 0.63 A
125V }
220V } T 0.315 A
240V }

5x20mm, träge;
5x20mm, time lag.

max. Leistung: 38W
bei 220V/50Hz.

WATTS (max.): 38
at 220V 50Hz.

Alle Dioden ohne Typenangabe = 1N4149
All Diodes not specified = 1N4149

HAMEG

Oscilloscopes

Multimeters

Counter Timers

Power Supplies

Calibrators

**Signal
Generators**

**Check Point
Testers**

West Germany

HAMEG GmbH

Kelsterbacher Str. 15-19
6000 FRANKFURT am Main 71
Tel. (069) 67 805-0 · Telex 413866
Telefax (069) 6780513

France

HAMEG S.a.r.l.

5-9, av. de la République
94800-VILLEJUIF
Tél. (1) 4677 81 51 · Télex 260 167
Telefax (1) 47 26 35 44

Spain

HAMEG S.A.

Villarroel 172-174
08036 BARCELONA
Teléf. (93) 230 15 97 / 230 11 00
Telex 99816 · Telefax (93) 321 22 01

Great Britain

HAMEG LTD

74-78 Collingdon Street
LUTON, Bedfordshire LU1 1RX
Tel. (0582) 41 31 74 · Telex 825484
Telefax (0582) 456416

United States of America

HAMEG, Inc.

88-90 Harbor Road
PORT WASHINGTON, NY 11050
Phone (516) 883-3837
Telex (023) 497-4606
Telefax (516) 883-3894

HAMEG, Inc.

Hancock Business Park
4790 Wesley Drive
ANAHEIM, CA 92807
Phone (714) 970-9575
Telefax (714) 970-0328